



**Soluzioni ad alta efficienza per sollevamento acque**  
*High efficiency water lifting solutions*

**WIDE FLUID MOTION**



**Agricoltura**  
**Bonifica**  
**Acquacoltura**  
**Industria**  
*Agriculture*  
*Land reclamation*  
*Aquaculture*  
*Industry*



**VENERONI**  
ADVANCED FLUID MOTION



# WIDE FLUID MOTION

Solleverre grandi volumi d'acqua a basse e medie prevalenze con la massima efficienza: Veneroni, grazie alla consolidata esperienza nel settore, è in grado di proporre un'ampia gamma di idrauliche che, attraverso la capacità progettuale e le strutture R&D, vengono proposte in soluzioni configurate a catalogo o customizzate per esigenze specifiche, che trovano applicazione in una vastità di settori.

## AGRICOLTURA

Irrigazione, alimentazione canali, sollevamento da pozzi, allagamento vaste aree.

## BONIFICA

Prosciugamento, drenaggio, difesa del territorio.

## ACQUACOLTURA

Ricircolo e ossigenazione in allevamenti ittici.

## INDUSTRIA

Varie applicazioni in acquapark, food & beverage industry, saline, depurazione acque, settore navale, ecc.

*Lifting large volume of water at low and medium head with maximum efficiency: Veneroni, thanks to a strong experience in the sector, is able to offer a wide range of hydraulic configurations that, through remarkable design skills and R&D facilities, can be proposed in different solutions, either scheduled in catalogue or customized for specific needs, that can be applied in a wide range of sectors*

## AGRICULTURE

*Irrigation, supplying water to canals, water lifting from wells, flooding of large areas.*

## LAND RECLAMATION

*Draining, drainage, land defense.*

## AQUACULTURE

*Recirculation and oxygenation in fish farms.*

## INDUSTRY

*Many applications in different sectors: waterparks, food & beverage industry, saltworks, water treatment plants, shipbuilding, etc.*

# MOVING FORWARD

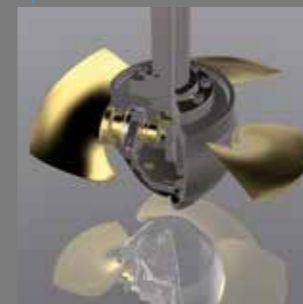
Siamo convinti che la ricerca dell'eccellenza e il continuo slancio verso l'innovazione siano parte integrante del nostro DNA. Il nostro reparto R&D è dotato di strumenti informatici all'avanguardia per il calcolo delle strutture; ogni progetto viene attentamente verificato nella nostra sala collaudo e poi testato direttamente sul campo, perché vogliamo essere sicuri di offrirvi sempre la massima qualità.

- Software di modellazione CAD 3D
- Calcolo strutturale FEA
- Calcolo fluido-dinamico computazionale CFD
- Collaudo in sala prove

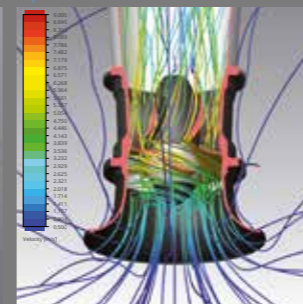
*We believe that the pursuit of excellence and the continuous drive towards innovation are an integral part of our DNA. Our R&D department is equipped with state-of-the-art IT tools for structural analysis; all our projects are carefully checked in our testing room and then tested directly on the field, because we want to be sure to offer you the highest quality.*

- 3D CAD modeling software
- FEA structural analysis
- CFD Computational Fluid Dynamics analysis
- Full inspection in Testing Room

Modellazione CAD 3D  
3D CAD modeling



Calcolo CFD  
CFD analysis



Sala prove  
Testing Room



# POMPE AD ALTA EFFICIENZA HIGH EFFICIENCY PUMPS

## 1 SUPPORTO REGGISPINTA ALBERO

Con cuscinetti a rotolamento, lubrificati a grasso/olio, di primarie case costruttrici con vita media stimata superiore a 50.000 ore di servizio.

## 2 TENUTA ALBERO

Normalmente a premistoppa, affidabile e di semplice manutenzione. La tenuta meccanica o altre soluzioni vengono adottate dove necessario.

## 3 GOMITO PREMENTE

Robusta struttura in acciaio elettrosaldato composta dalla curva di erogazione flangiata con nervature di rinforzo, piastra di appoggio, sede della tenuta e alloggiamento del supporto.

## 4 ALBERO DI TRASMISSIONE

In acciaio rettificato ad alta resistenza, accuratamente dimensionato per la massima coppia e costruito in tronchi di lunghezza adeguata per la rigidità ottimale, uniti da giunti rigidi a manicotto. In corrispondenza dei punti di usura, l'albero è dotato di bussole di protezione sostituibili.

## 5 CUSCINETTI DI GUIDA ALBERO

La configurazione standard prevede cuscinetti in gomma speciale antiabrasiva lubrificati dal liquido pompato; supporti di guida in bronzo lubrificati a grasso o cuscinetti a sfere lubrificati ad olio con trasmissione protetta.

## 6 CORPO RADDRIZZATORE

Con pale direttrici a profilo disegnato per il convogliamento ottimale dei filetti fluidi, a garanzia della massima riduzione delle perdite idrodinamiche e del miglior recupero dell'energia cinetica.

## 7 ANELLO DI USURA

Anello sostituibile montato in corrispondenza della sede della girante, a protezione del corpo, dove previsto.

## 8 CAMPANA ASPIRANTE

Costituita da tubo tronco conico a speciale profilo appositamente studiato per ridurre al minimo le perdite all'imbocco e limitare la formazione di vortici alla minima sommersenza.

## SHAFT THRUST SUPPORT

With roller bearings, grease/oil lubricated, produced by the main manufacturers, with an average life of more than 50.000 hours of working.

## SHAFT SEAL

Generally packed stuffing box, reliable and of easy maintenance. The mechanical seal or other solutions are used when necessary.

## DELIVERY ELBOW

Sturdy electrowelded steel structure, composed of a flanged elbow with reinforced ribs and a supporting plate; seal seat and support housing.

## TRANSMISSION SHAFT

Made of high-resistance rectified steel, carefully sized for maximum torque and composed of dimensioned segments for the highest rigidity, joined by rigid sleeve couplings. At its thinnest points, the shaft is equipped with replaceable protection bushes.

## SHAFT GUIDE BEARINGS

Standard configuration includes special anti-abrasive rubber bearings lubricated by the pumped liquid; grease-lubricated bronze guide supports or oil lubricated ball bearings with protected transmission.

## PUMP BOWL

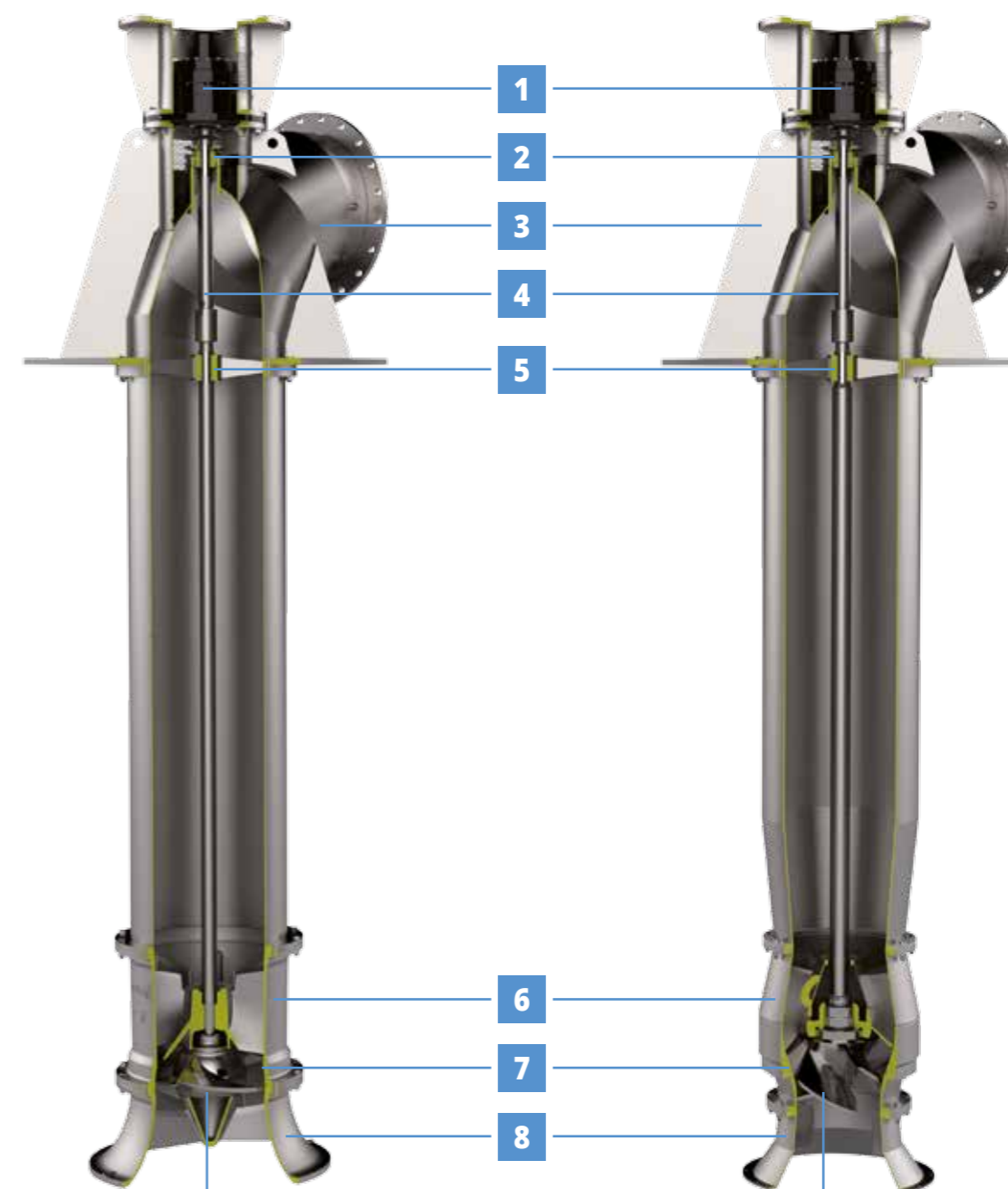
With vanes having an outline designed to allow the best conveyance of the fluid threads, to guarantee the maximum reduction of hydrodynamic losses and a better energy recovery.

## WEAR-RESISTANT RING

Replaceable ring mounted at the impeller housing, to protect the pump bowl, when necessary.

## BELLMOUTH

Made of a conical segment of pipe having a special outline specially designed to minimize losses at the inlet and limit the formation of vortex at the minimum submergence.



## E GIRANTE AD ELICA PROPELLER

Composta da mozzo sferico e pale con profilo idraulico accuratamente studiato per un alto rendimento, regolabili a pompa ferma e smontata nella configurazione standard; per i diametri maggiori, è disponibile anche la versione con pale regolabili a pompa in movimento tramite dispositivo di manovra manuale/elettrico.

Composed of a spherical hub and blades with hydraulic outline carefully designed for high efficiency, adjustable when the pump is stopped and disassembled in standard configuration; for larger diameters, the version with adjustable blades with pump in motion is also available, with a manual / electric control device.

## S GIRANTE A FLUSSO MISTO MIXED FLOW PROPELLER

Girante aperta a flusso misto con profilo idraulico delle pale accuratamente studiato per garantire un alto rendimento.

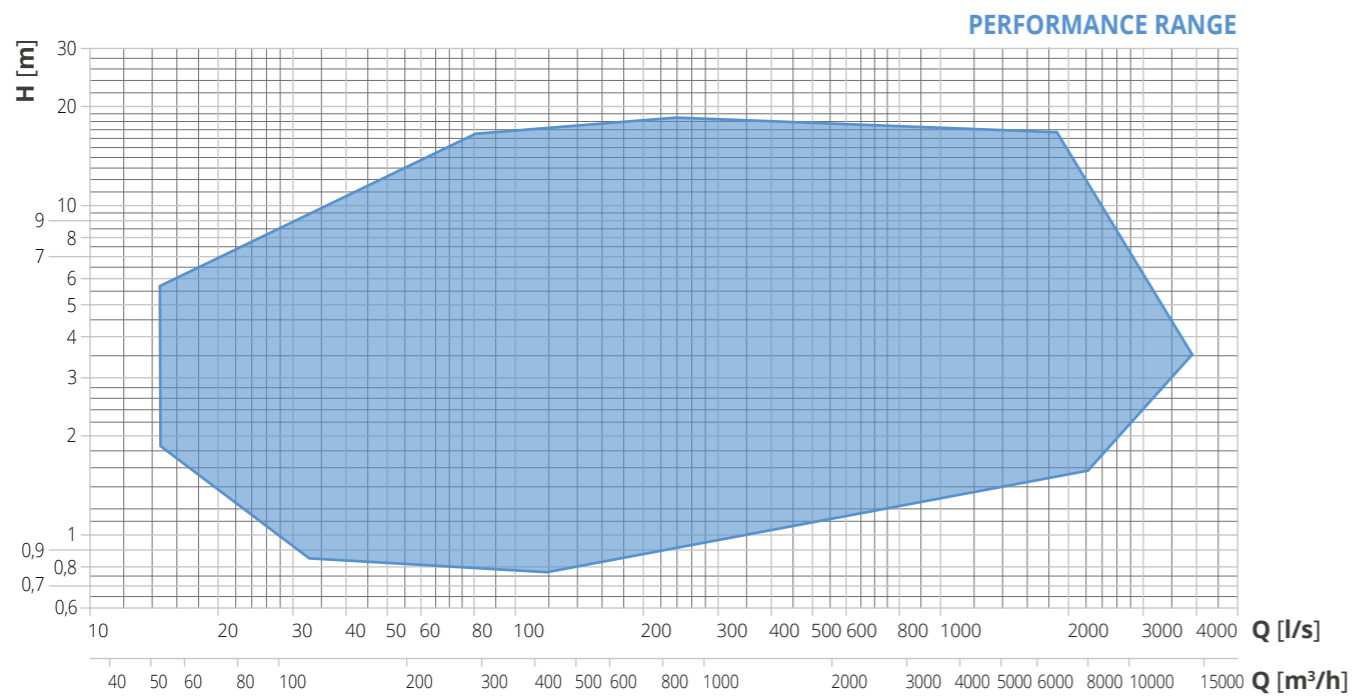
Open mixed flow propeller with blades' hydraulic outline carefully designed to ensure high efficiency.

# E

## Pompa a elica Propeller pump



<b>Azionamento</b>	Motore elettrico / Gruppo motofrizione / Trattore
<b>Installazione</b>	Fissa
<b>Tipo pompa</b>	Ad elica
<b>Trasmissione</b>	Lubrificata dal liquido pompato / grasso / olio
<b>Metallurgia per acqua dolce</b>	Verniciatura con fondo epossidico ai fosfati di zinco e smalto poliuretano / zincatura a caldo
<b>Metallurgia per acqua di mare</b>	Acciaio inossidabile / Rivestimento FBE (Fusion Bonded Epoxy)
<b>Caratteristiche principali</b>	Grandi portate a basse prevalenze, regolazione della portata mediante pale regolabili, alta efficienza ed affidabilità, notevole versatilità ed adattabilità.
<b>Drive</b>	Electric motor / Motor clutch set / Tractor
<b>Installation</b>	Stationary
<b>Pump type</b>	Propeller
<b>Transmission</b>	Lubricated by the pumped liquid / grease / oil
<b>Metallurgy for fresh water</b>	Painting with zinc phosphate epoxy primer and polyurethane enamel / Hot galvanized
<b>Metallurgy for sea water</b>	Stainless steel / FBE coating (Fusion Bonded Epoxy)
<b>Main features</b>	High flow at low head, flow regulation by adjustable blades, high efficiency and reliability, remarkable versatility and adaptability.

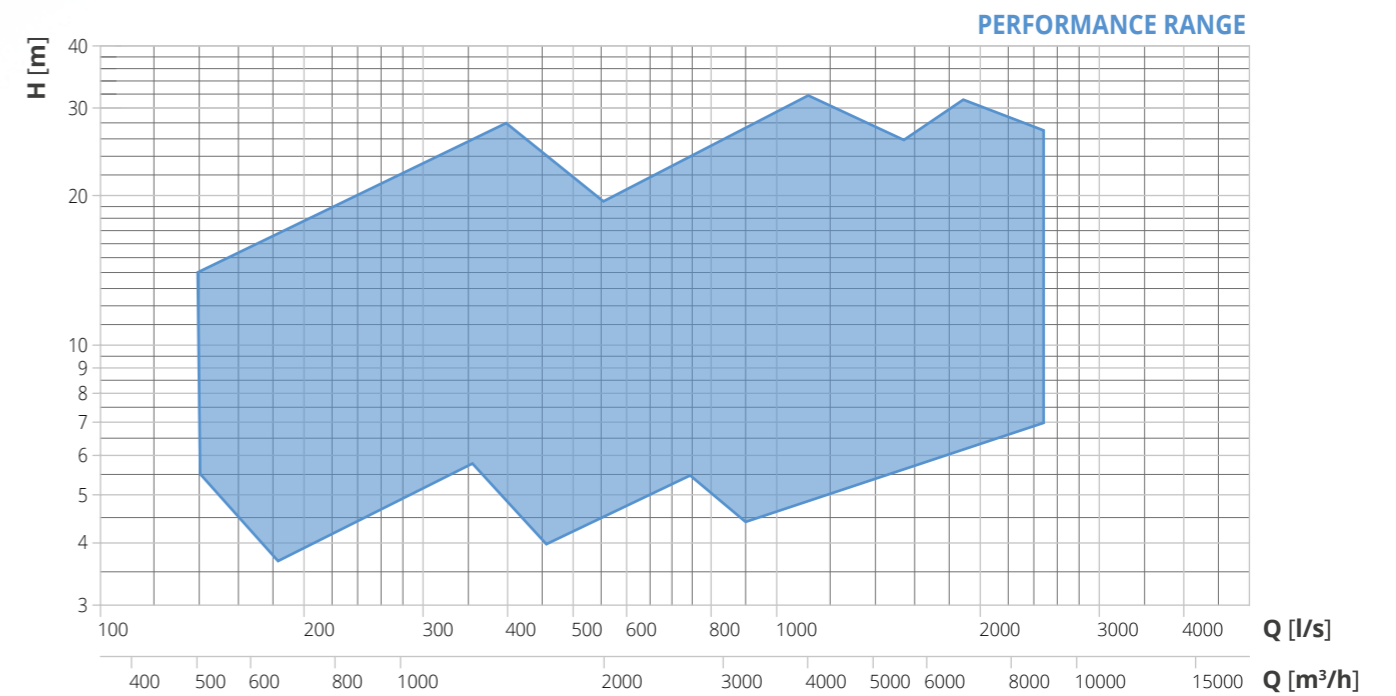


# S

## Pompa a flusso misto Mixed flow pump



<b>Azionamento</b>	Motore elettrico / Gruppo motofrizione / Trattore
<b>Installazione</b>	Fissa
<b>Tipo pompa</b>	A flusso misto
<b>Trasmissione</b>	Lubrificata dal liquido pompato / grasso / olio
<b>Metallurgia per acqua dolce</b>	Verniciatura con fondo epossidico ai fosfati di zinco e smalto poliuretano / zincatura a caldo
<b>Metallurgia per acqua di mare</b>	Acciaio inossidabile / Rivestimento FBE (Fusion Bonded Epoxy)
<b>Caratteristiche principali</b>	Grandi portate a medie prevalenze, idraulica ottimizzata per un'alta efficienza con girante aperta anti intasamento, notevole versatilità ed adattabilità.
<b>Drive</b>	Electric motor / Motor clutch set / Tractor
<b>Installation</b>	Stationary
<b>Pump type</b>	Mixed flow
<b>Transmission</b>	Lubricated by the pumped liquid / grease / oil
<b>Metallurgy for fresh water</b>	Painting with zinc phosphate epoxy primer and polyurethane enamel / Hot galvanized
<b>Metallurgy for sea water</b>	Stainless steel / FBE coating (Fusion Bonded Epoxy)
<b>Main features</b>	High flow at medium head, hydraulic configuration optimized for high efficiency with anti-clogging open impeller, remarkable versatility and adaptability.



**EVN | SVN**

**Installazione verticale con mandata sopra piano di posa**

*Vertical installation with delivery elbow above the laying surface*



Impianto di sollevamento per bonifica sulle sponde del fiume Meduna, Peressine (Pordenone, Italia), n.2 pompe EVN 60, portata complessiva impianto 2.600 l/s.

*Lifting plant for reclamation on the banks of the river Meduna, Peressine (Pordenone, Italy), n.2 EVN 60 pumps, total capacity of 2,600 l/s.*

**EBN | SBN**

**Installazione obliqua con telaio**

*Oblique installation with frame*



Impianto di sollevamento per irrigazione cotone sul Fiume Omo, Etiopia, n.4 pompe SBN 60, portata complessiva impianto 4.000 l/s.

*Lifting system for cotton irrigation on the Omo River, Ethiopia, n.4 SBN 60 pumps, total capacity of 4,000 l/s.*

**EVS | SVS**

**Installazione verticale con mandata sotto piano di posa**

*Vertical installation with delivery elbow under the laying surface*



Impianto di sollevamento per bonifica sulle sponde del fiume Brenta, Padova (Italia), n.3 pompe SVS 75, portata complessiva impianto 4.800 l/s.

*Lifting plant for reclamation on the banks of the river Brenta, Padua (Italy), n.3 SVS 75 pumps, total capacity of 4,800 l/s.*

**EKN | SKN**

**Installazione in camera asciutta orizzontale / verticale**

*Horizontal / vertical installation in dry room*



Impianto industriale di lavaggio bottiglie settore beverage, pompe EKN 40 per ricircolo soluzione di acqua e soda, portata complessiva 1.800 l/s.

*Industrial bottles washing plant, beverage sector, EKN 40 pumps for recirculation of water and soda solution, total capacity 1,800 l/s.*



■ **WIDE** FLUID MOTION

---

**LAND** FLUID MOTION

---

**RAW** FLUID MOTION



*Spinti dal flusso della passione dal 1957*

Driven by the flow of passion since 1957

<https://prom-nasos.pro>  
<https://bts.net.ua>  
<https://prom-nasos.com.ua>  
+38 095 656-37-57,  
+38 067 360-71-01,  
+38 063 362-12-31,  
[info@prom-nasos.pro](mailto:info@prom-nasos.pro)

**BTS**  
ENGINEERING

 **VENERONI**  
ADVANCED FLUID MOTION