

EN

GENERAL CHARACTERISTICS OF THE PUMP UNIT

Name of the pumping unit	BN063S02FYBST V=100L with PU
Type of pump unit	horizontal
The length of the submerged part (for vertical)	
Fastening type	bed
Productivity, m3/h	10 m3/h
Outlet pressure (max), bar	12 bar
Drive type	motor reducer
Frequency of revolutions of the drive shaft	286 rpm
Rotor, steel grade	12X18H10T
Stator, elastomer type	food black (51-3051)
Size of permissible inclusions (hard/soft), mm	24/37mm
Working chamber, grade of steel	12X18H10T
Drive shaft seal	single mechanical end
Exit	hopper V=100L
Entrance	nut DU 100

ADDITIONAL OPTIONS

Entrance head	THERE ARE
Screw feeder	THERE ARE
Camera heating	No
Heating of working steam	No
Dry run protection system	THERE ARE
CIP sink	No
Frequency converter	installed in the control panel
Additional cooling of the electric motor	No

CHARACTERISTICS OF THE ELECTRIC DRIVE

Power of the electric motor, kW	11 kW
Voltage, V	380 V
Current frequency, Hz	50 Hz
Type	asynchronous
Degree of protection	IP54
Implementation	general industrial
Climatic performance	U2
Mode of operation	S1 is long

CHARACTERISTICS OF THE PUMPED MEDIUM

The name of the environment	mincemeat IMO
Density	
Viscosity	
Temperature, min	
Temperature, max	40

DELIVERY KIT

Screw pump unit as a whole, pcs	1 piece
Passport	1 piece
Instructions for use	1 piece

ЗАГАЛЬНІ ХАРАКТЕРИСТИКИ НАСОСНОГО АГРЕГАТУ

Найменування насосного агрегату	BN063S02FYBST V=100L з ПУ
Тип насосного агрегату	горизонтальний
Довжина погружної частини (для вертикальної)	
Тип кріплення	станина
Продуктивність, м3/ч	10 м3/г
Тиск на виході (макс), бар	12 бар
Тип привода	моторредуктор
Частота обертів приводного валу	286 об/хв
Ротор, марка сталі	12X18H10T
Статор, тип еластомера	харчовий чорний (51-3051)
Розмір допустимих включень (твердих/м'яких), мм	24/37мм
Робоча камера, марка сталі	12X18H10T
Ущільнення приводного валу	одинарне механічне торцеве
Вхід	бункер V=100L
Вихід	гайка ДУ 100

ДОДАТКОВІ ОПЦІЇ

Входна головина	Є
Шнековий живильник	Є
Обігрів камери	ні
Обігрів робочої пари	ні
Система захисту "сухой хід"	Є
СІР-мийка	ні
Перетворювач частоти	вмонтований в пульт управління
Додаткове охолодження електродвигуна	ні

ХАРАКТЕРИСТИКИ ЕЛЕКТРОПРИВОДУ

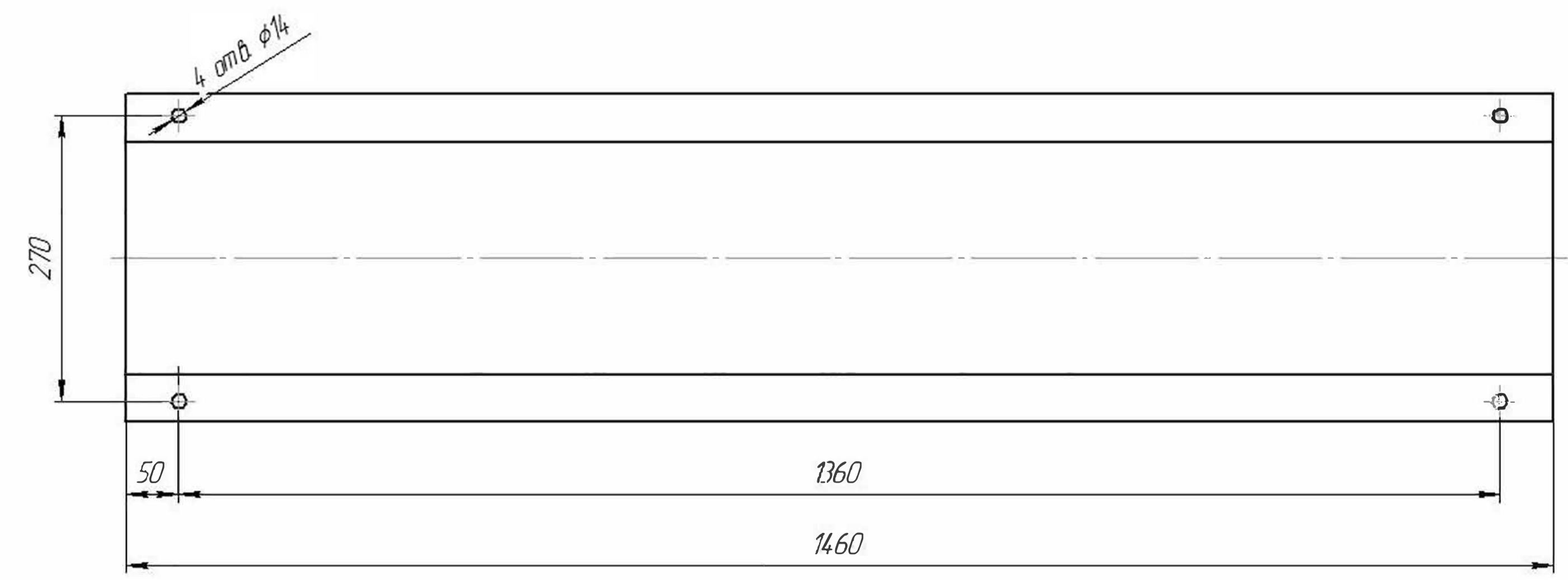
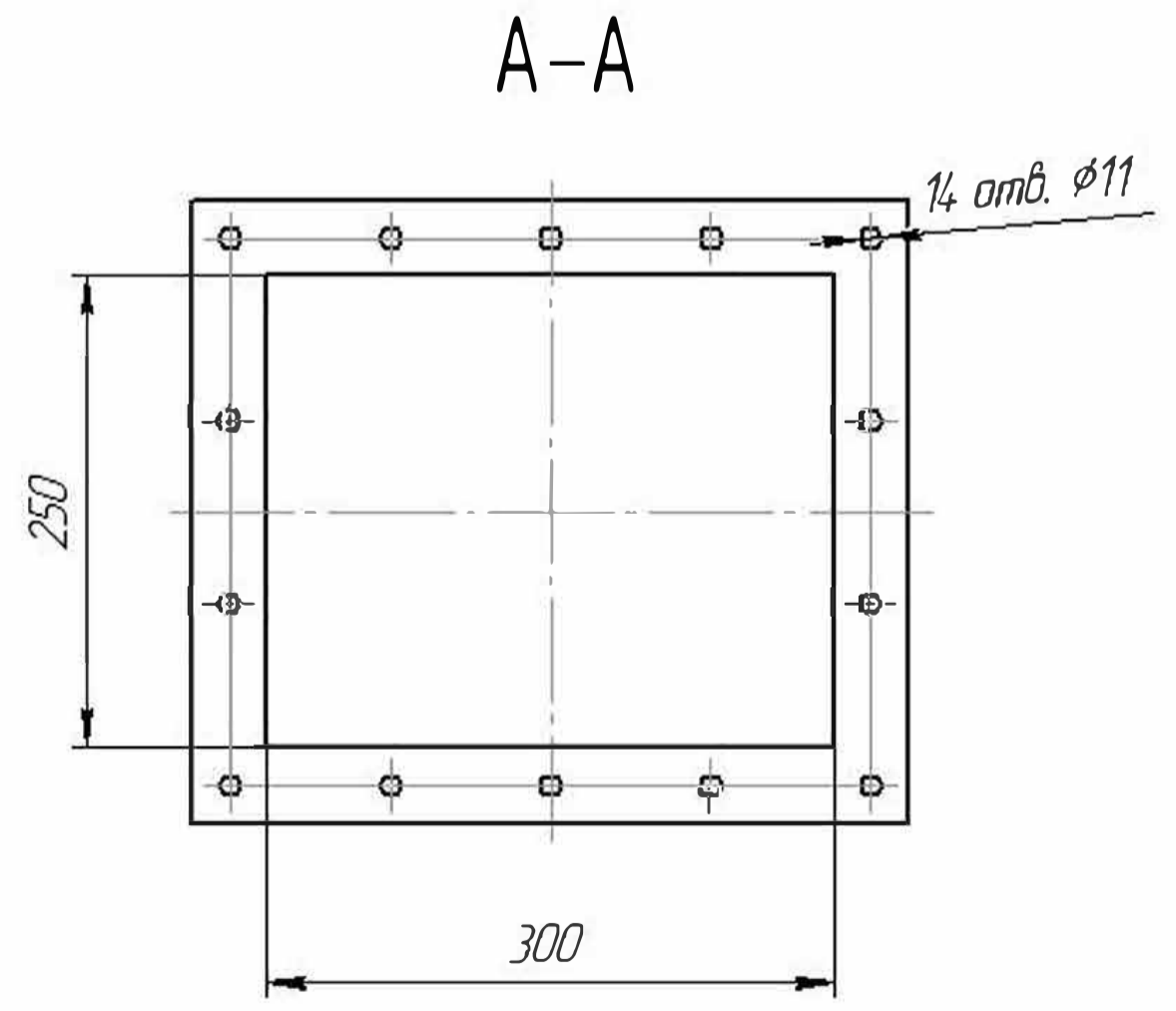
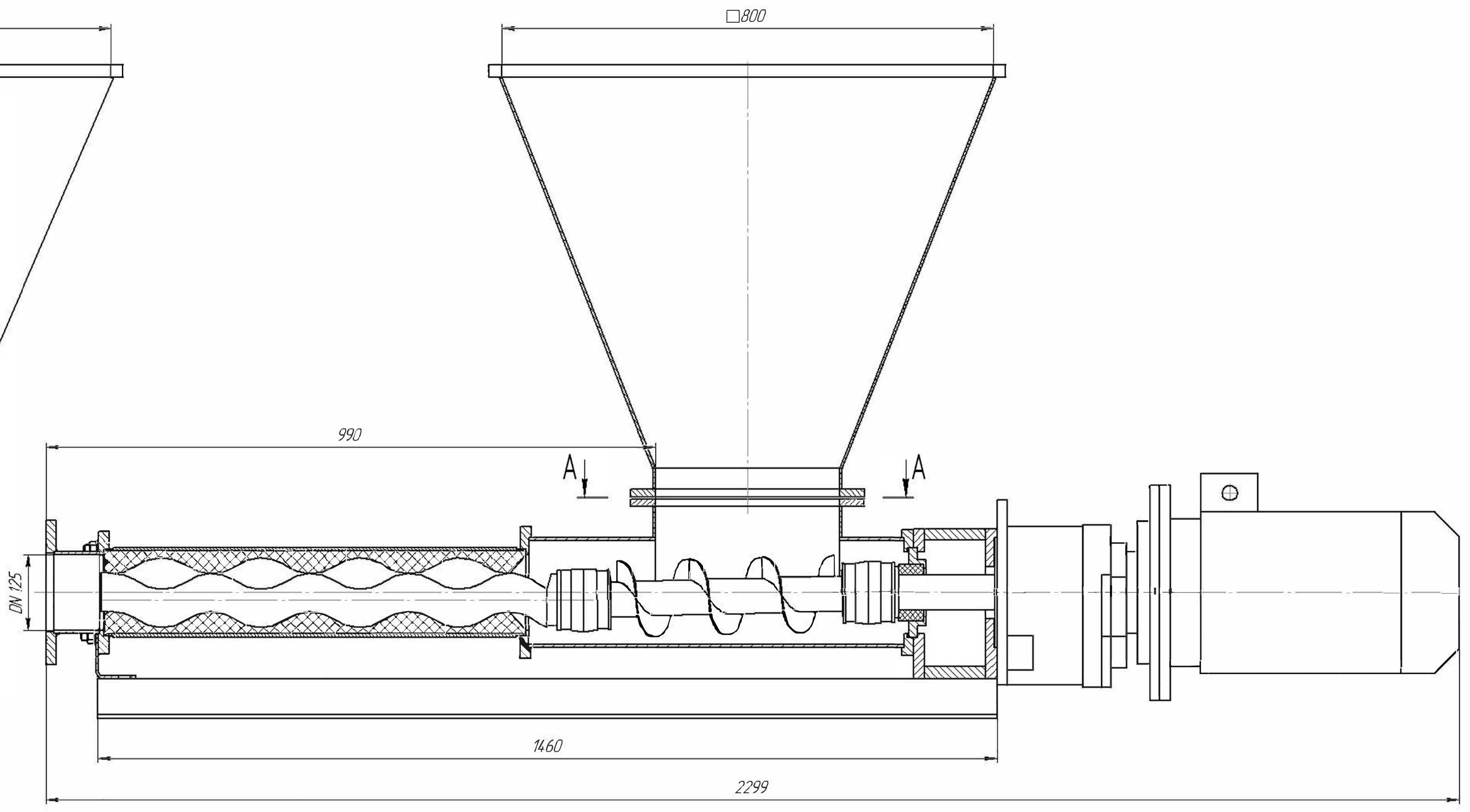
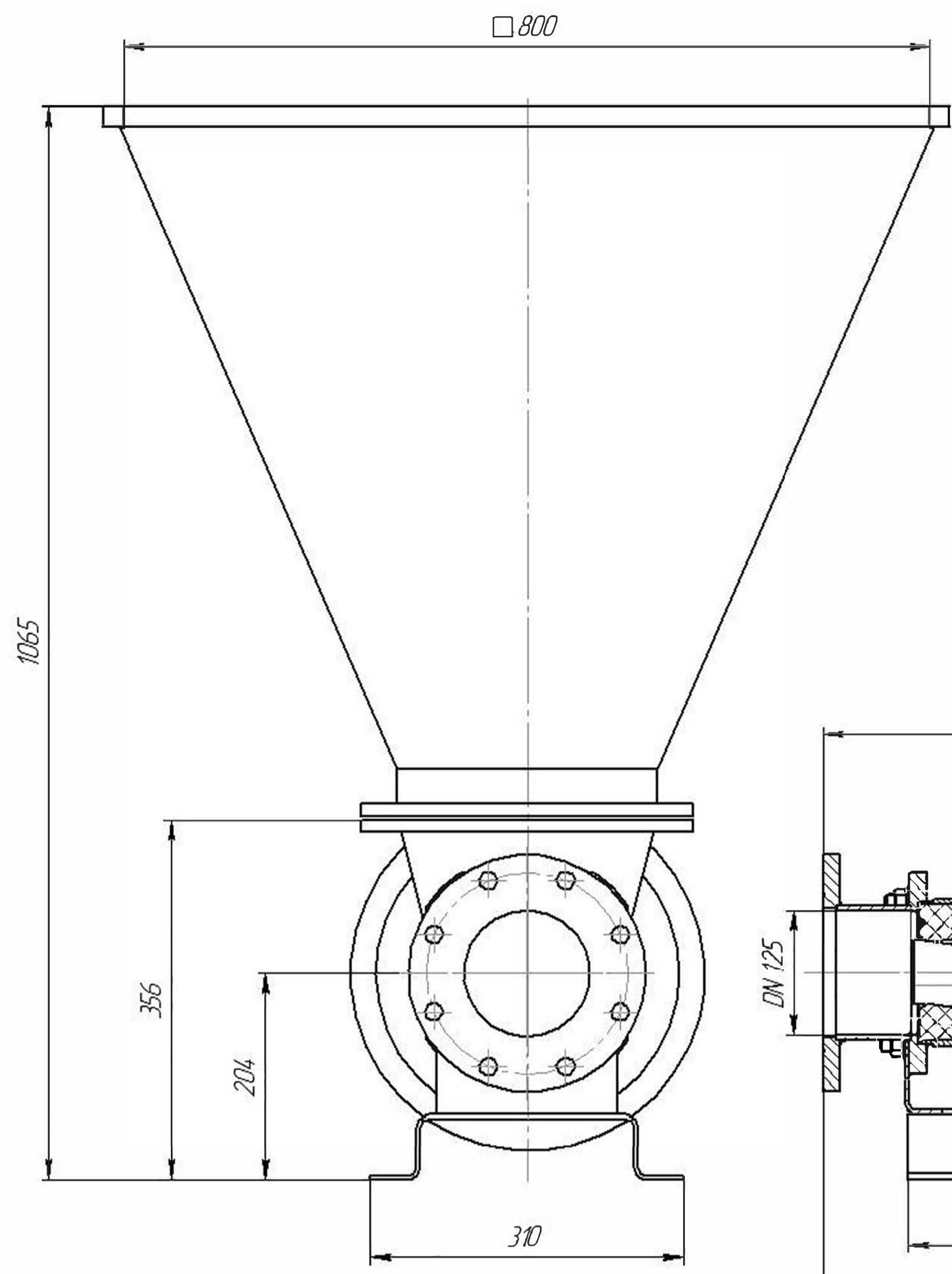
Потужність електродвигуна, кВт	11 кВт
Напруга, В	380 В
Частота струму, Гц	50 Гц
Тип	асинхронний
Ступінь захисту	IP54
Виконання	загальнопромислове
Кліматичне виконання	У2
Режим роботи	S1 тривалий

ХАРАКТЕРИСТИКИ ПЕРЕКАЧУВАЄМОЇ СЕРЕДИ

Найменування середовища	фарш ММО
Густина	
В'язкість	
Температура, мін	
Температура, макс	40

КОМПЛЕКТ ПОСТАВКИ

Гвинтовий насосний агрегат в сборі, шт	1 шт
Паспорт	1 шт
Інструкція по експлуатації	1 шт



Изм.	Лист	№ док.	Подп.	Дата	SOLTEC институт BN063S02BS 14 Лист Листов 1 Формат А1
Разраб.	Лавренко				
Проб.					
Т.контр.					
Н.контр.					
Утв.					Копировал

Изм. Лист № док. Подп. Дата
 Разраб. Лавренко
 Проб.
 Т.контр.
 Н.контр.
 Утв.

Изм. Лист № док. Подп. Дата
 Разраб. Лавренко
 Проб.
 Т.контр.
 Н.контр.
 Утв.