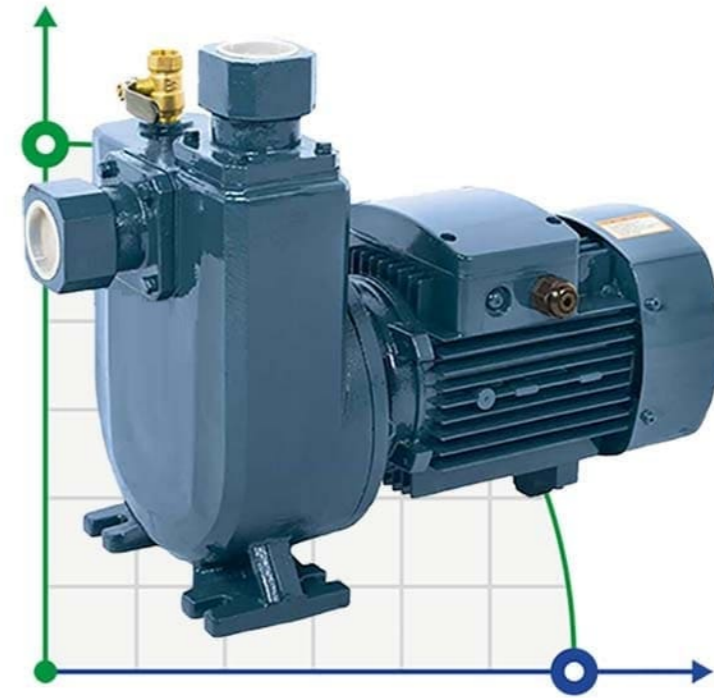


50Hz



BXZ Self-priming centrifugal pump
BXZ Bomba centrífuga autocebante
BXZ Pompe centrifuge auto-amorçante

BTS
ENGINEERING

<https://prom-nasos.pro>
<https://bts.net.ua>
<https://prom-nasos.com.ua>

+38 095 656-37-57,
+38 067 360-71-01,
+38 063 362-12-31,
info@prom-nasos.pro

<https://bts.net.ua>



BXZ

Self-priming centrifugal pump
Bomba centrífuga autocebante
Pompe centrifuge auto-amorçante

NEW/NUEVO/NOUVEAU

DESCRIPTION/DESCRIPCIONES/DESCRIPTION

- ◆ New self-priming centrifugal pump design
- ◆ Original design by PURITY (patented no. 201530016935.4)
- ◆ YE3 high efficient motor, with protection IP55 class F
- ◆ Pump case with anti-corrosive coating
- ◆ Impeller in stainless steel AISI 304 or cast iron
- ◆ Suction and discharge port in G20 thread
- ◆ Quality NSK bearing, wear resistance mechanical seal
- ◆ Nuevo diseño de bomba centrífuga autocebante
- ◆ Diseño original de PURITY (patentado no. 201530016935.4)
- ◆ Motor de alta eficiencia YE3, con protección IP55 clase F
- ◆ Caja de bomba con revestimiento anticorrosivo
- ◆ Impulsor en acero inoxidable 304 o hierro fundido
- ◆ Puerto de succión y descarga en rosca G20
- ◆ Rodamiento de marca NSK y cierre mecánico personalizado
- ◆ Nouvelle conception de pompe centrifuge auto-amorçante
- ◆ Design original par PURITY (breveté no. 201530016935.4)
- ◆ Moteur haute efficacité YE3, avec protection IP55 classe F
- ◆ Boîtier de pompe avec revêtement anti-corrosif
- ◆ Roue en acier inoxydable 304 ou en fonte
- ◆ Orifice d'aspiration et de refoulement en filetage G20
- ◆ Roulement NSK qualité, joint mécanique de résistance à l'usure

APPLICATIONS/APLICACIONES/APPLICATIONS

- ◆ Suitable for use with liquids that are not chemically aggressive towards the materials from which the pump is made. The self-priming centrifugal pumps are recommended for use in water supply systems, washing systems, pressure systems, irrigation pumps, liquids transfer.
- ◆ Adecuado para usar con líquidos que no son químicamente agresivos con los materiales de los que está hecha la bomba. Las bombas centrífugas autocebantes se recomiendan para su uso en sistemas de suministro de agua, sistemas de lavado, sistemas de presión, bombas de riego, transferencia de líquidos.
- ◆ Convient pour une utilisation avec des liquides qui ne sont pas chimiquement agressifs envers les matériaux à partir desquels la pompe est fabriquée. Les pompes centrifuges auto-amorçantes sont recommandées pour une utilisation dans les systèmes d'alimentation en eau, les systèmes de lavage, les systèmes de pression, les pompes d'irrigation, le transfert de liquides.

USING LIMITS/LÍMITES UTILIZACIÓN/UTILISATION LIMITES

- ◆ Liquid temperature between **-10°C** and **+120°C**
- ◆ Ambient temperature up to **+50°C**
- ◆ Max. working pressure **16 bar**
- ◆ Continuous service **S1**
- ◆ Temperatura del líquido de **-10 °C** hasta **+120 °C**
- ◆ Temperatura ambiente hasta **+50 °C**
- ◆ Presión máxima en el cuerpo de la bomba **16 bar**
- ◆ Funcionamiento continuo **S1**
- ◆ Température du liquide entre **-10 °C** et **+120 °C**
- ◆ Température ambiante jusqu'à **+50 °C**
- ◆ Max. pression de service **16 bar**
- ◆ Service continu **S1**

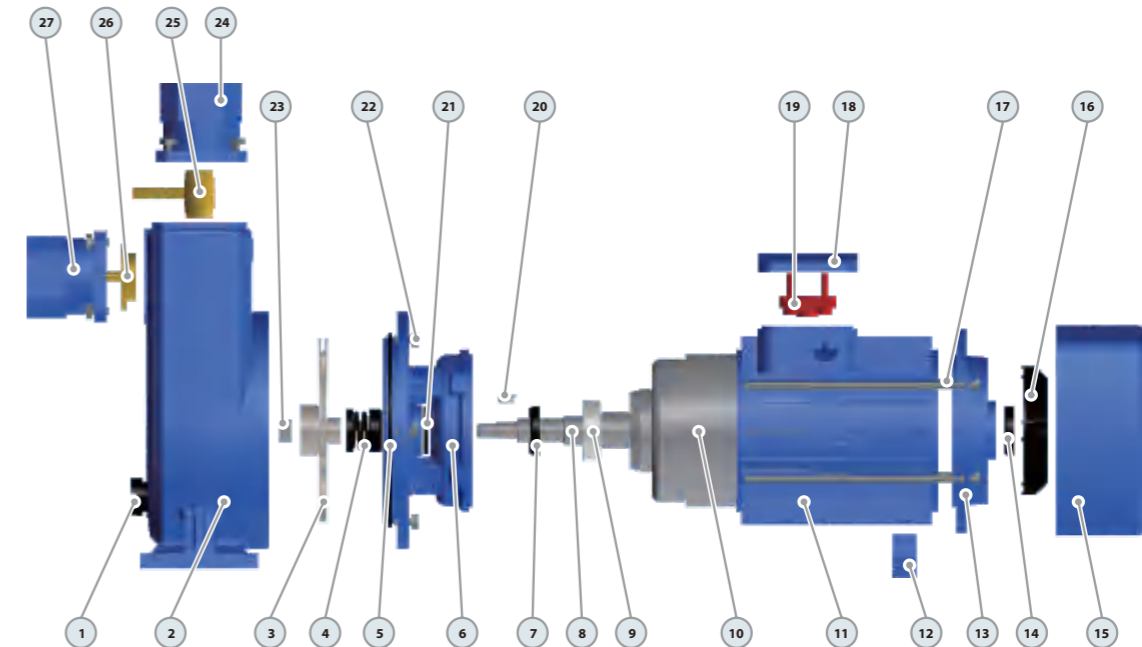
TECHNICAL DATA/DATOS TÉCNICOS/DONNÉES TECHNIQUES

50 Hz n=2900 1/min

MODEL/MODELO/MODÈLE	Power Potencia/Puissance	Max Q	Max H	Rated Q	Rated H	Suction H	RPM	Impeller Impulsor Roue	DN		
										Single-phase Monofásico Monophasé	Three-phase Trifásico Triphasé
15-30-1.5m	15-30-1.5	1.5	2	15	30	8	23	8	2900	SS304/Inox304/Inox304	40x40
18-28-1.5m	18-28-1.5	1.5	2	18	28	10	20	8	2900	SS304/Inox304/Inox304	50x50
18-35-2.2m	18-35-2.2	2.2	3	18	35	10	25	8	2900	SS304/Inox304/Inox304	40x40
20-32-2.2m	20-32-2.2	2.2	3	20	32	12	22	8	2900	SS304/Inox304/Inox304	50x50
22-40-3m	22-40-3	3	4	22	40	12	28	8	2900	SS304/Inox304/Inox304	50x50
-	25-45-4	4	5.5	25	45	15	30	8	2900	SS304/Inox304/Inox304	50x50
W15-25-1.5m	W15-25-1.5	1.5	2	15	25	10	18	8	2900	Cast iron/Fundición/Fonte	50x50
W18-30-2.2m	W18-30-2.2	2.2	3	18	30	10	20	8	2900	Cast iron/Fundición/Fonte	50x50
W25-35-3m	W25-35-3	3	4	25	35	12	22	8	2900	Cast iron/Fundición/Fonte	50x50
-	W28-38-4	4	5.5	28	38	15	25	8	2900	Cast iron/Fundición/Fonte	50x50

W=Sewage water available/Agua sucia disponible/Eaux usées disponibles

MATERIAL DESCRIPTION/DESCRIPCIÓN DE MATERIAL/DESCRIPTION DU MATÉRIEL



No.	Description Descripción Description	Material Material Matériel	No.	Description Descripción Description	Material Material Matériel	No.	Description Descripción Description	Material Material Matériel
1	Release Valve Tapón Cebado Soupape de décharge	Plastic Plástico Plastique	10	Wound Stator/Rotor Estator/Rotor Stator/Rotor	Silicon Steel/Copper Silicio-Cobre Silicium-Cuivre	19	Terminal Board Tablero Bornas Bornier	Plastic Plástico Plastique
2	Pump Case Cuerpo de Bomba Boîtier de pompe	Cast iron Fundición Fonte	11	Motor Case Cuerpo Motor Boîtier Moteur	Aluminum Aluminio Aluminium	20	Impeller Key Chaveta Clé	Iron Hierro Le fer
3	Impeller Impulsor Roue	SS304/Cast iron Inox 304/Fundición Inox 304/Fonte	12	Support Foot Soporte Pie Pied support	Plastic Plástico Plastique	21	Water Deflector Deflector Déflecteur	Rubber Caucho Caoutchouc
4	Mechanical Seal Cierre Mecánico Sceller	SiC/Carbon/SS304 SiC/Grafito/Inox304 SiC/Carbon/Inox304	13	Back Cover Tapa Trasera Capot Arrière	Cast iron Fundición Fonte	22	Connection Bolt Perno Boulon de connexion	Steel Acero Acier
5	O-ring Junta Toric Joint Torique	Rubber Caucho Caoutchouc	14	Reinforced Seal Sello Reforzado Sceller	Rubber Caucho Caoutchouc	23	Impeller Nut Nuez Noix	Galvanized Steel Acero Galvanizado Acier Galvanisé
6	Connection Conexión	Cast iron Fundición Fonte	15	Fan Cover Tapa Capot	Aluminum Aluminio Aluminium	24	Discharge Descarga Décharge	Cast iron Fundición Fonte
7	Reinforced Seal Sello Reforzado Sceller	Rubber Caucho Caoutchouc	16	Fan Ventilador Ventilateur	Plastic Plástico Plastique	25	Ball Valve Válvula Bola Vanne à bille	Brass Bronce Laiton
8	Shaft Eje Arbre	SS304-45# Steel Inox304-Hierro Inox304-Acier	17	Through Bolt Perno Boulon	Steel Acero Acier	26	Check Valve Válvula Retención Clapet anti-retour	Brass Bronce Laiton
9	Bearing Rodamiento Palier	Ball Bearing Bola Rodamiento Palier Balle	18	Terminal Box Caja Bornas Boîte Bornes	Aluminum Aluminio Aluminium	27	Suction Succión Succion	Cast iron Fundición Fonte