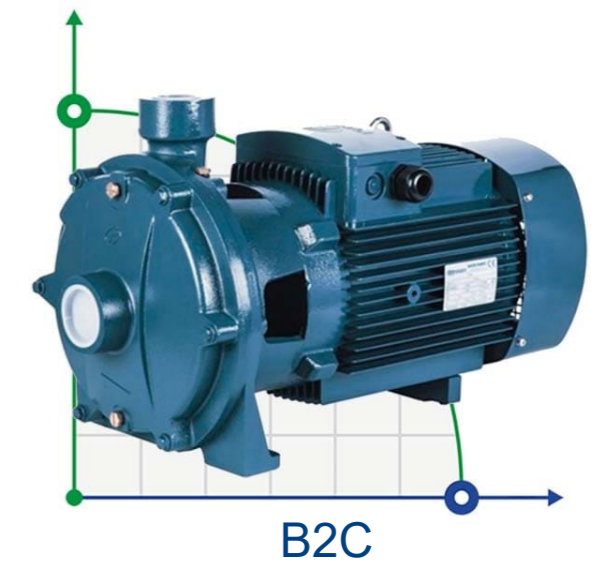


50Hz



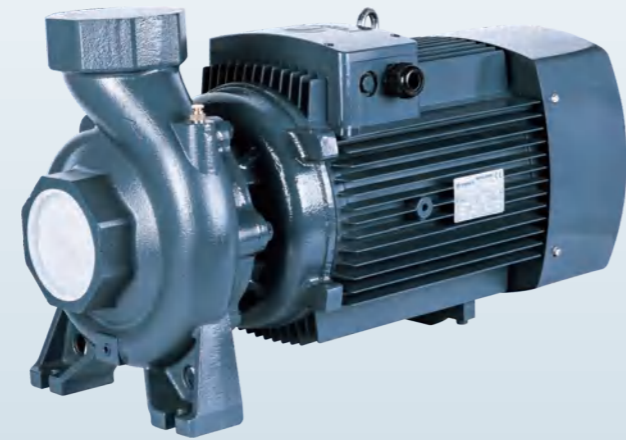
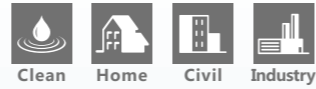
BC/B2C Thread port centrifugal pump  
BC/B2C Bomba centrífuga roscada  
BC/B2C Pompe centrifuge à orifice fileté

**BTS**  
ENGINEERING

<https://prom-nasos.pro>  
<https://bts.net.ua>  
<https://prom-nasos.com.ua>

+38 095 656-37-57,  
+38 067 360-71-01,  
+38 063 362-12-31,  
info@prom-nasos.pro

<https://bts.net.ua>



**BC**

**Thread port centrifugal pump**  
**Bomba centrífuga roscada**  
**Pompe centrifuge à orifice fileté**

**NEW/NUEVO/NOUVEAU**

**DESCRIPTION/DESCRIPCIONES/DESCRIPTION**

- ◆ Single impeller centrifugal pumps in thread port design
- ◆ Suitable to cover any capacity request
- ◆ YE3 high efficient motor, with protection IP55 class F
- ◆ Impeller in brass or cast iron
- ◆ Suction and discharge port in G20 thread
- ◆ Quality NSK bearing, wear resistance mechanical seal
- ◆ Bombas centrífugas de impulsor simple en diseño
- ◆ Adecuado para cubrir cualquier solicitud de capacidad
- ◆ Motor de alta eficiencia YE3, con protección IP55 clase F
- ◆ Impulsor en latón o hierro fundido
- ◆ Puerto de succión y descarga en rosca G20
- ◆ Rodamiento de marca NSK y cierre mecánico personalizado
- ◆ Pompes centrifuges à une roue en version orifice fileté
- ◆ Convient pour couvrir toute demande de capacité
- ◆ Moteur haute efficacité YE3, avec protection IP55 classe F
- ◆ Roue en laiton ou en fonte
- ◆ Orifice d'aspiration et de refoulement en filetage G20
- ◆ Roulement NSK qualité, joint mécanique de résistance à l'usure

**APPLICATIONS/APLICACIONES/APPLICATIONS**

The high efficiency and continuous duty capabilities makes these pumps ideal for use in activities such as flood and spray irrigation, drawing water from lakes, rivers and wells, or for any number of different industrial applications where the characteristics of high flow rates and mid to low head are required. Suitable for use in civil and agricultural applications.

La alta eficiencia y las capacidades de servicio continuo hacen que estas bombas sean ideales para su uso en actividades como riego por inundación y rociado, extracción de agua de lagos, ríos y pozos, o para cualquier número de aplicaciones industriales diferentes donde las características de caudales altos y medios a bajos se requieren cabezales.

Le rendement élevé et les capacités de service continu rendent ces pompes idéales pour une utilisation dans des activités telles que l'irrigation par inondation et par pulvérisation, puisant de l'eau dans les lacs, les rivières et les puits, ou pour un certain nombre d'applications industrielles différentes où les caractéristiques des débits élevés et moyens à faibles la tête sont nécessaires.

**USING LIMITS/LÍMITES UTILIZACIÓN/UTILISATION LIMITES**

- ◆ Liquid temperature between -10°C and +120°C
- ◆ Ambient temperature between -10°C and +50°C
- ◆ Max. working pressure 16 bar
- ◆ Continuous service S1
- ◆ Temperatura del líquido de -10°C hasta +120°C
- ◆ Temperatura ambiente de -10°C hasta +50°C
- ◆ Presión máxima en el cuerpo de la bomba 16 bar
- ◆ Funcionamiento continuo S1
- ◆ Température du liquide entre -10°C et +120°C
- ◆ Température ambiante entre -10°C et +50°C
- ◆ Max. pression de service 16 bar
- ◆ Service continu S1

**TECHNICAL DATA/DATOS TÉCNICOS/DONNÉES TECHNIQUES**

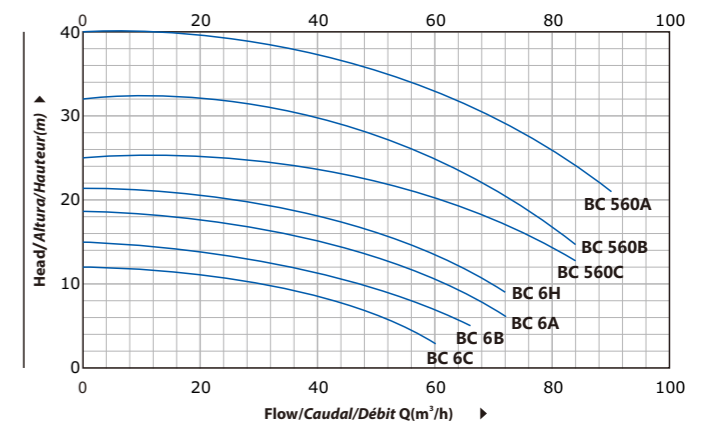
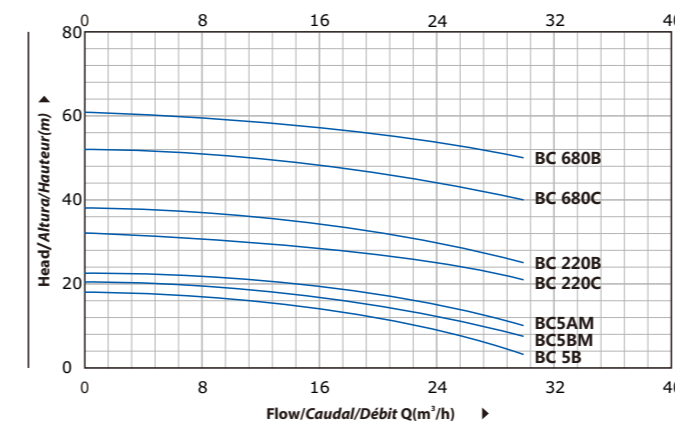
50 Hz n=2900 1/min

MODEL MODELO MODÈLE	DN mm	Power Potencia Puissance		Q=DELIVERY/CAUDAL/DÉBIT																				
		kw	hp	l/min	100	150	200	250	300	350	400	500	600	700	800	900	1000	1100	1200	1400	1500	1800	2000	2300
				m³/h	6	9	12	15	18	21	24	30	36	42	48	54	60	66	72	84	90	108	120	138
					H=Head/Altura/Hauteur(m)																			
BC 5B	50x50	0.75	1	17.9	16.4	16.5	15	14	13.5	11.4	9.5	5	-	-	-	-	-	-	-	-	-	-	-	-
BC 5BM	50x50	1.1	1.5	20.2	19.2	19	18	17	16	14	12	7.5	-	-	-	-	-	-	-	-	-	-	-	-
BC 5AM	50x50	1.5	2	22.5	22	21.5	21	20	18.5	16.6	14.5	10	-	-	-	-	-	-	-	-	-	-	-	-
BC220C	50x50	2.2	3	32	31	30.5	30	29	28	26	24	21	-	-	-	-	-	-	-	-	-	-	-	-
BC 220B	50x50	3	4	38	37	36.5	36	34.8	33.5	31.2	29	25	-	-	-	-	-	-	-	-	-	-	-	-
BC 680C	50x50	4	5.5	52	51	50.8	50.3	49	47.5	45	43	40	-	-	-	-	-	-	-	-	-	-	-	-
BC 680B	50x50	5.5	7.5	61	60	59.5	59	58.5	57	55	52.5	50	-	-	-	-	-	-	-	-	-	-	-	-
BC 6C	80x80	1.1	1.5	11.9	-	-	11.7	11.5	11.3	11	10.7	10.2	9.2	8	6.7	5	3	-	-	-	-	-	-	-
BC 6B	80x80	1.5	2	14.7	-	-	14.5	14.3	14	13.8	13.5	12.8	12	11	9.7	8.2	6.7	5	-	-	-	-	-	-
BC 6A	80x80	2.2	3	18.5	-	-	18.1	18	17.8	17.5	17.2	16.8	16	15	13.8	12.2	10.5	8.3	6	-	-	-	-	-
BC 6H	80x80	3	4	21.5	-	-	21	20.9	20.7	20.4	20	19.5	18.8	17.8	16.5	15	13.5	11.2	9	-	-	-	-	-
BC 560C ★	80x80	4	5.5	25	-	-	-	-	-	-	-	-	24.1	24	22.5	21.3	19.8	18.3	16.8	12.8	-	-	-	-
BC 560B ★	80x80	5.5	7.5	32	-	-	-	-	-	-	-	-	30.6	30	28	26.6	24.8	22.7	20.5	14.8	-	-	-	-
BC 560A ★	80x80	7.5	10	40	-	-	-	-	-	-	-	-	38	37	36	34.4	32.6	30.8	29	24	21	-	-	-
BC 8C	100x100	2.2	3	18.5	-	-	18.1	18	17.8	17.5	17.2	16.8	16	15	13.8	12.2	10.5	8.3	6	-	-	-	-	-
BC 8B	100x100	3	4	21.5	-	-	21	20.9	20.7	20.4	20	19.5	18.8	17.8	16.5	15	13.5	11.2	9	-	-	-	-	-
BC 625C ★	100x100	4	5.5	19	-	-	-	-	-	-	-	-	-	-	17.3	16.8	15.5	15	14.5	13	11.8	-	-	-
BC 625B ★	100x100	5.5	7.5	23	-	-	-	-	-	-	-	-	-	-	21.3	20.9	20.3	19.7	19	17.5	16.7	13.7	-	-
BC 625A ★	100x100	7.5	10	27	-	-	-	-	-	-	-	-	-	-	26	25.6	25.2	24.8	24.5	23	22.5	20	18	-
BC 660D ★	100x100	9.2	12.5	33	-	-	-	-	-	-	-	-	-	-	31.5	31	30.5	30	28	27.1	24	21.5	-	-
BC 660C ★	100x100	11	15	36	-	-	-	-	-	-	-	-	-	-	34.5	34	33.5	33	31.5	30.8	28	25.5	-	-
BC 660B ★	100x100	15	20	42	-	-	-	-	-	-	-	-	-	-	41	40.7	40.4	40	38.5	37.8	35	33	29.5	-
BC 660A ★	100x100	18.5	25	49	-	-	-	-	-	-	-	-	-	-	48	47.7	47.4	47	46	45	42	41	37	-

★=Cast iron impeller/Impulsor en fundición/Roue en fonte

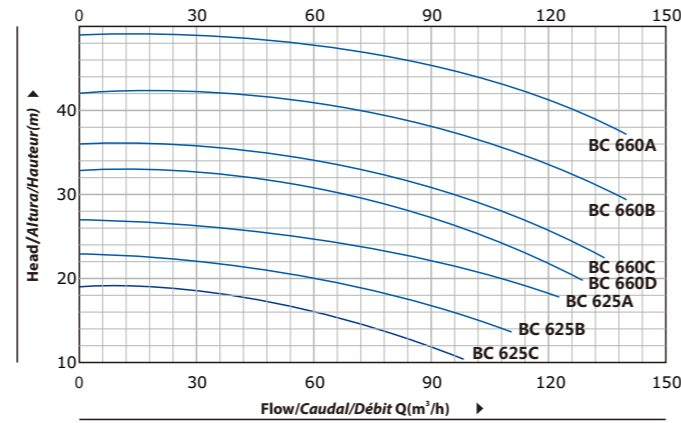
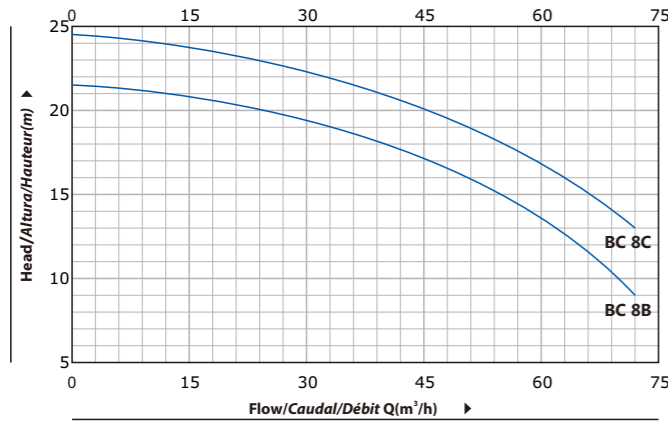
**PERFORMANCE CURVE/CURVA DE RENDIMIENTO/COURBE DE PERFORMANCE**

50 Hz n=2900 1/min

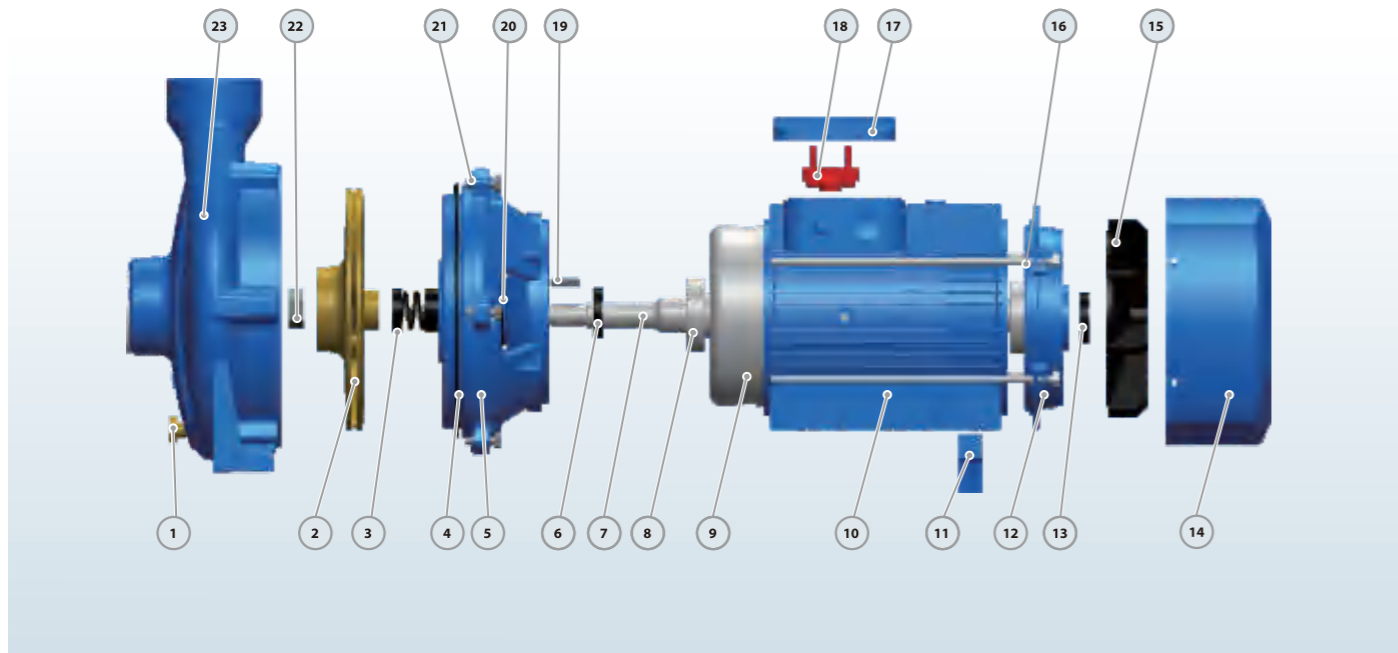


PERFORMANCE CURVE/CURVA DE RENDIMIENTO/COURBE DE PERFORMANCE

50 Hz n=2900 1/min

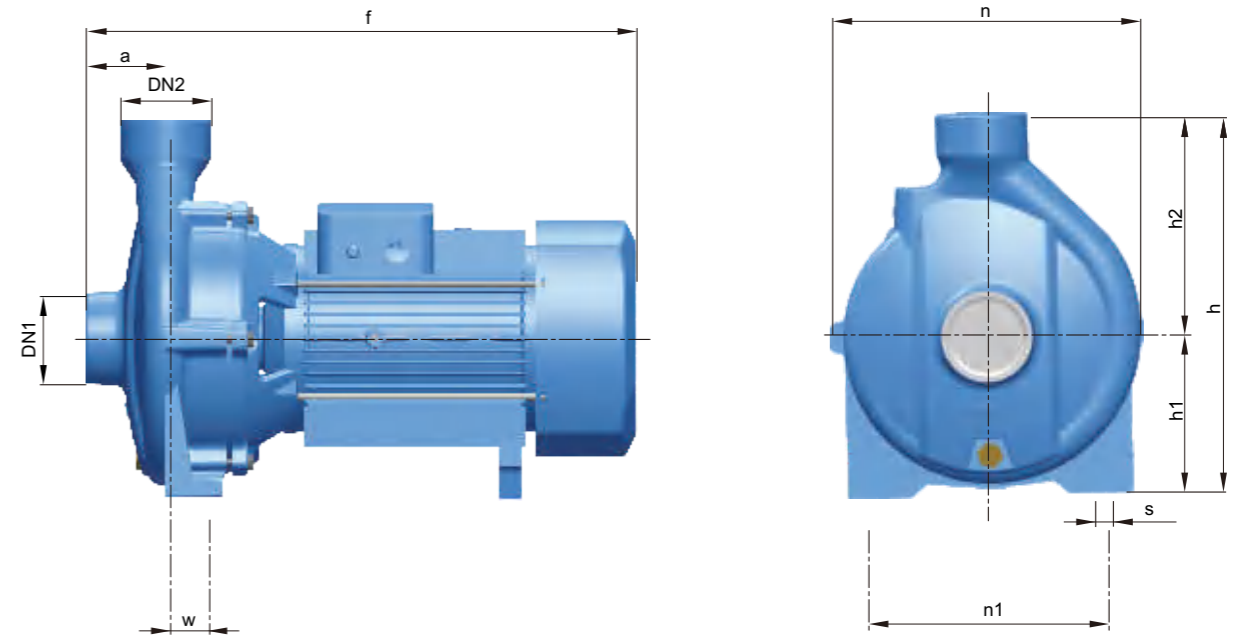


MATERIAL DESCRIPTION/DESCRIPCIÓN DE MATERIAL/DESCRIPTION DU MATÉRIEL



No.	Description Descripción Description	Material Material Matériel	No.	Description Descripción Description	Material Material Matériel	No.	Description Descripción Description	Material Material Matériel
1	Release Valve Tapón Cebado Soupape de décharge	Brass Bronce Laiton	9	Wound Stator/Rotor Estator/Rotor Stator/Rotor	Silicon Steel/Copper Silicio-Cobre Silicium-Cuivre	17	Terminal Box Caja Bornas Boîte Bornes	Aluminum Aluminio Aluminium
2	Impeller Impulsor Roue	Brass Bronce Laiton	10	Motor Case Cuerpo Motor Boîtier Moteur	Aluminum Aluminio Aluminium	18	Terminal Board Tablero Bornas Bornier	Plastic Plástico Plastique
3	Mechanical Seal Cierre Mecánico Sceller	SiC/Carbon/SS304 SiC/Grafito/Inox304 SiC/Carbon/Inox304	11	Support Foot Soporte Pie Pied support	Plastic Plástico Plastique	19	Impeller Key Chaveta Clé	Iron Hierro Le fer
4	O-ring Junta Tórica Joint Torique	Rubber Caucho Caoutchouc	12	Back Cover Tapa Trasera Capot Arrière	Cast iron Fundición Fonte	20	Water Deflector Deflector Déflecteur	Rubber Caucho Caoutchouc
5	Connection Conexión Lien	Cast iron Fundición Fonte	13	Reinforced Seal Sello Reforzado Sceller	Rubber Caucho Caoutchouc	21	Connection Bolt Perno Boulon	Steel Acero Acier
6	Reinforced Seal Sello Reforzado Sceller	Rubber Caucho Caoutchouc	14	Fan Cover Tapa Capot	Aluminum Aluminio Aluminium	22	Impeller Nut Nuez Noix	Galvanized Steel Acero Galvanizado Acier Galvanisé
7	Shaft Eje Arbre	SS304-45# Steel Inox304-Hierro Inox304-Acier	15	Fan Ventilador Ventilateur	Plastic Plástico Plastique	23	Pump Case Cuerpo de Bomba Boîtier de pompe	Cast iron Fundición Fonte
8	Bearing Rodamiento Palier	Ball Bearing Bola Rodamiento Palier Balle	16	Through Bolt Perno Boulon	Steel Acero Acier			

DIMENSIONS AND WEIGHT/DIMENSIONES Y PESOS/DIMENSIONS ET POIDS



MODEL/MODELO/MODÈLE Single-phase Monofásico Monophasé	Three-phase Trifásico Triphasé	DIMENSIONS/DIMENSIONES/DIMENSIONS mm											kg	
		DN1	DN2	a	f	h	h1	h2	n	n1	w	s	1~	3~
BC 5B	BC 5B	50	50	51	398	265	105	160	206	160	1	11	18	17
BC 5BM	BC 5BM	50	50	51	398	265	105	160	206	160	1	11	19.9	18.9
BC 5AM	BC 5AM	50	50	51	398	265	105	160	206	160	1	11	21.9	20.9
BC 220C	BC 220C	50	50	75	472	322	132	190	245	165	40	14	29.5	28.5
-	BC 220B	50	50	75	472	322	132	190	245	165	40	14	-	32.3
-	BC 680C	50	50	75	535	335	140	195	273	190	40	14	-	42
-	BC 680B	50	50	75	535	335	140	195	273	190	40	14	-	47
BC 6C	BC 6C	80	80	68	435	317	120	197	240	190	6	12	25	24
BC6B	BC 6B	80	80	68	435	317	120	197	240	190	6	12	26.5	25.5
BC 6A	BC 6A	80	80	68	435	317	120	197	240	190	6	12	27.7	26.7
-	BC 6H	80	80	68	435	317	120	197	240	190	6	12	-	35
-	BC 560C	80	80	79	578	372	163	209	263	212	32	16	-	52
-	BC 560B	80	80	79	578	372	163	209	263	212	32	16	-	64
-	BC 560A	80	80	79	578	372	163	209	263	212	32	16	-	71
BC 8C	BC8C	100	100	70	482	322	120	202	245	190	30	14	31	30
-	BC 8B	100	100	70	482	322	120	202	245	190	30	14	-	35
-	BC 625C	100	100	85	593	373	163	210	267	212	32	16	-	63
-	BC 625B	100	100	85	593	373	163	210	267	212	32	16	-	68
-	BC 625A	100	100	85	593	373	163	210	267	212	32	16	-	74
-	BC 660D	100	100	85	605	415	186	229	305	222	49	16	-	90
-	BC 660C	100	100	85	605	415	186	229	305	222	49	16	-	106
-	BC 660B	100	100	85	605	415	186	229	305	222	49	16	-	134
-	BC 660A	100	100	85	605	415	186	229	305	222	49	16	-	155



## B2C

**Double impeller centrifugal pump**  
**Bomba centrífuga con doble impulsores**  
**Pompe centrifuge à double roue**



### NEW/NUEVO/NOUVEAU

#### DESCRIPTION/DESCRIPCIONES/DESCRIPTION

- ◆ Double brass impeller pump in thread port design
  - ◆ Complete range with a full series of double impeller pump
  - ◆ Pump case with high-strength alloy steel HT500
  - ◆ YE3 high efficient motor, with protection IP55 class F
  - ◆ Shaft in stainless steel AISI 304
  - ◆ Quality NSK bearing, wear resistance mechanical seal
  - ◆ Used for any high pressure requirement
- ◆ Bomba doble impulsor de latón en diseño de puerto de rosca
  - ◆ Gama completa con una serie completa de bomba doble impulsor
  - ◆ Caja de bomba con acero aleado de alta resistencia HT500
  - ◆ Motor de alta eficiencia YE3, con protección IP55 clase F
  - ◆ Eje en acero inoxidable 304
  - ◆ Rodamiento de marca NSK y cierre mecánico personalizado
  - ◆ Se utiliza para cualquier requisito de alta presión.
- ◆ Pompe à double turbine en laiton dans la conception
  - ◆ Gamme complète avec une série complète pompes à double roue
  - ◆ Carter de pompe en acier allié haute résistance HT500
  - ◆ Moteur haute efficacité YE3, avec protection IP55 classe F
  - ◆ Arbre en acier inoxydable 304
  - ◆ Roulement NSK qualité, joint mécanique de résistance à l'usure
  - ◆ Utilisé pour toute exigence de haute pression

#### USING LIMITS/LÍMITES UTILIZACIÓN/UTILISATION LIMITES

- ◆ Liquid temperature between **-10°C** and **+120°C**
  - ◆ Ambient temperature between **0°C** and **+50°C**
  - ◆ Max. working pressure **20 bar/Continuous S1**
- ◆ Temperatura del líquido de **-10 °C** hasta **+120 °C**
  - ◆ Temperatura ambiente de **0 °C** hasta **+50 °C**
  - ◆ Presión máxima **20 bar/Continuo S1**
- ◆ Température du liquide entre **-10 °C** et **+120 °C**
  - ◆ Température ambiante entre **0 °C** et **+50 °C**
  - ◆ Max. pression de service **20 bar/Continu S1**

#### MODEL CODE/CÓDIGO MODELO/CODE MODÈLE

For example/Par ejemplo/Par exemple

**P2C (m) 40 - 210 / 75**

- 75=Rated power(kw)x10  
Potencia nominal(kw)x10  
Puissance nominale (kw) x10
- 210=Nominal impeller size(mm)  
Tamaño nominal del impulsor (mm)  
Taille nominale de la roue (mm)
- 40=Discharge size(mm)  
Tamaño de descarga (mm)  
Taille de décharge (mm)
- m=Single phase/Monofásico/Monophasé  
Blank=Three phase  
Blanco=Trifásico  
Blanc=Triphasé
- P2C=Double impeller centrifugal pump  
Bomba centrífuga con doble impulsores  
Pompe centrifuge à double roue

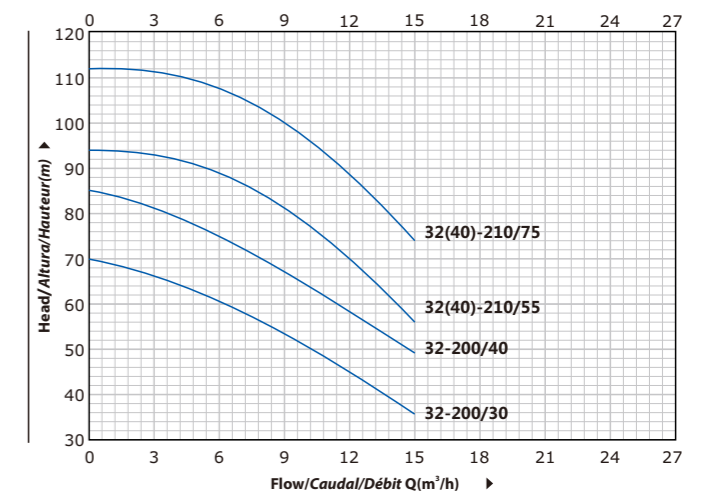
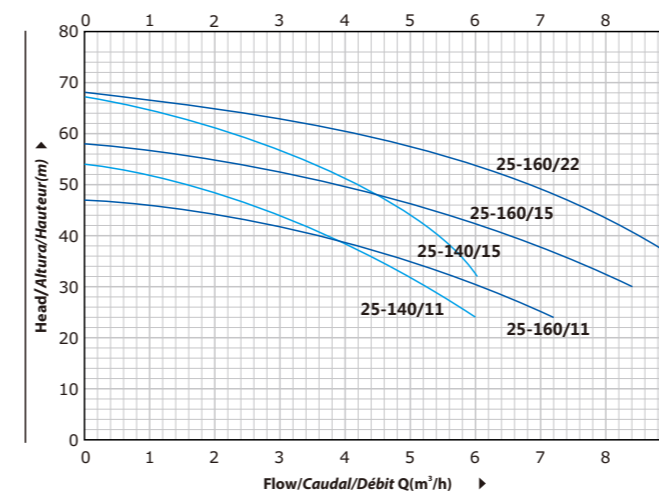
### TECHNICAL DATA/DATOS TÉCNICOS/DONNÉES TECHNIQUES

50 Hz n=2900 1/min

MODEL MODELO MODÈLE	DN mm	Power Potencia Puissance		Q=DELIVERY/CAUDAL/DÉBIT																			
		kw	hp	l/min	40	50	60	70	80	90	100	110	120	140	160	180	200	250	300	350	400	450	
				m³/h	2.4	3	3.6	4.2	4.8	5.4	6	6.6	7.2	8.4	9.6	10.8	12	15	18	21	24	27	
H=Head/Altura/Hauteur(m)																							
B2C 25-140/11	32x25	1.1	1.5	54	47.5	44.5	41	37	33	28	22	-	-	-	-	-	-	-	-	-	-	-	
B2C 25-140/15	32x25	1.5	2	67	60	57	54	50	45	40	32	-	-	-	-	-	-	-	-	-	-	-	
B2C 25-160/11	32x25	1.1	1.5	47	44	42	40	38	35	33	30	27	24	-	-	-	-	-	-	-	-	-	
B2C 25-160/15	32x25	1.5	2	58	54	53	51	49	47	45	43	40	37	30	-	-	-	-	-	-	-	-	
B2C 25-160/22	32x25	2.2	3	68	64.5	63	62	60	58	56	54	51	48	41	32	-	-	-	-	-	-	-	
B2C 32-200/30	40x32	3	4	70	-	-	-	-	63	62	60.5	59	57	55	52	49.5	46.5	36	-	-	-	-	
B2C 32-200/40	40x32	4	5.5	85	-	-	-	-	77	76	75	74	72	69	66	62	58	49	-	-	-	-	
B2C 32-210/55	50x32	5.5	7.5	94	-	-	-	-	91	90	89	87	85	83	79	75	70	56	-	-	-	-	
B2C 32-210/75	50x32	7.5	10	112	-	-	-	-	110	109	108	107	105	102	99	94	89	74	-	-	-	-	
B2C 40-210/55	50x40	5.5	7.5	94	-	-	-	-	91	90	89	87	85	83	79	75	70	56	-	-	-	-	
B2C 40-210/75	50x40	7.5	10	112	-	-	-	-	110	109	108	107	105	102	99	94	89	74	-	-	-	-	
B2C 50-180/40	50x50	4	5.5	62	-	-	-	-	59	58	57	56	55	55	50	48	44	36	31	23	-	-	
B2C 50-180/55	50x50	5.5	7.5	72	-	-	-	-	69	68	67	66	65	65	60	58	54	46	41	33	-	-	
B2C 50-180/75	50x50	7.5	10	84	-	-	-	-	81	80	79	78	76	75	72	72	66	58	53	45	-	-	
B2C 40-200/92	50x40	9.2	12.5	97	-	-	-	-	-	-	-	-	-	-	91.5	91	90	88	85	80	74	68	61
B2C 40-200/110	50x40	11	15	105	-	-	-	-	-	-	-	-	-	-	100	99	98	97	93	88	83	76	69
B2C 50-200/92	50x50	9.2	12.5	97	-	-	-	-	-	-	-	-	-	-	91.5	91	90	88	85	80	74	68	61
B2C 50-200/110	50x50	11	15	105	-	-	-	-	-	-	-	-	-	-	100	99	98	97	93	88	83	76	69
B2C 40-250/130	50x40	13	17.5	120	-	-	-	-	-	-	-	-	-	-	114	113	112	110	107	103	98	91	82
B2C 40-250/150	50x40	15	20	130	-	-	-	-	-	-	-	-	-	-	124	123	122	120	117	113	108	102	92
B2C 40-250/185	50x40	18.5	25	145	-	-	-	-	-	-	-	-	-	-	139	138	137	136	131	126	121	114	107
B2C 40-250/220	50x40	22	30	160	-	-	-	-	-	-	-	-	-	-	155	153	152	151	146	141	135	130	122
B2C 50-250/130	50x50	13	17.5	120	-	-	-	-	-	-	-	-	-	-	114	113	112	110	107	103	98	91	82
B2C 50-250/150	50x50	15	20	130	-	-	-	-	-	-	-	-	-	-	124	123	122	120	117	113	108	102	92
B2C 50-250/185	50x50	18.5	25	145	-	-	-	-	-	-	-	-	-	-	139	138	137	136	131	126	121	114	107
B2C 50-250/220	50x50	22	30	160	-	-	-	-	-	-	-	-	-	-	155	153	152	151	146	141	135	130	122

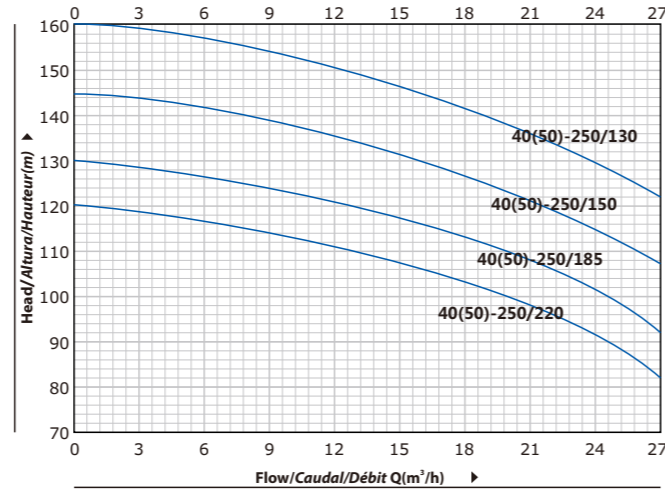
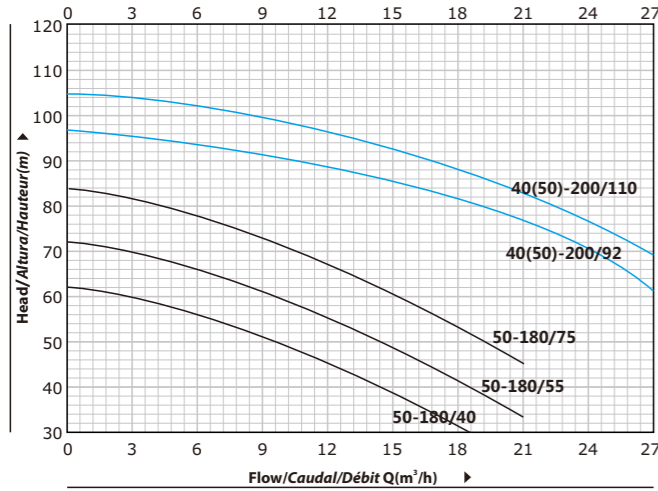
### PERFORMANCE CURVE/CURVA DE RENDIMIENTO/COURBE DE PERFORMANCE

50 Hz n=2900 1/min

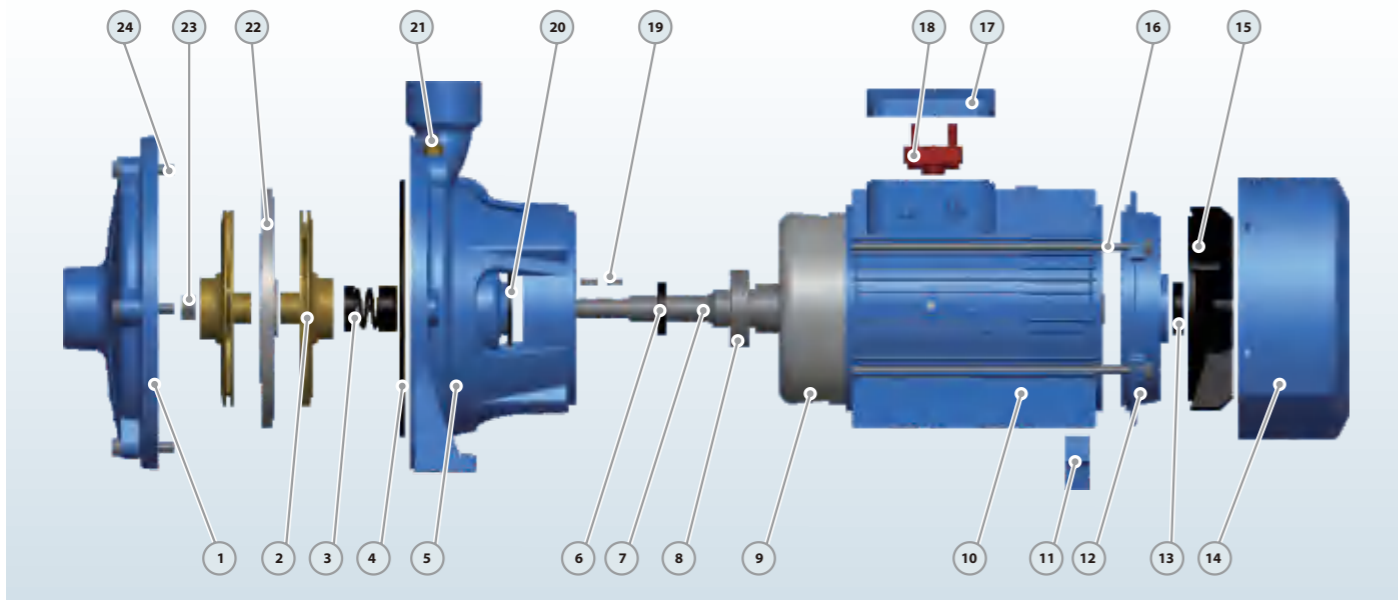


PERFORMANCE CURVE/CURVA DE RENDIMIENTO/COURBE DE PERFORMANCE

50 Hz n=2900 1/min

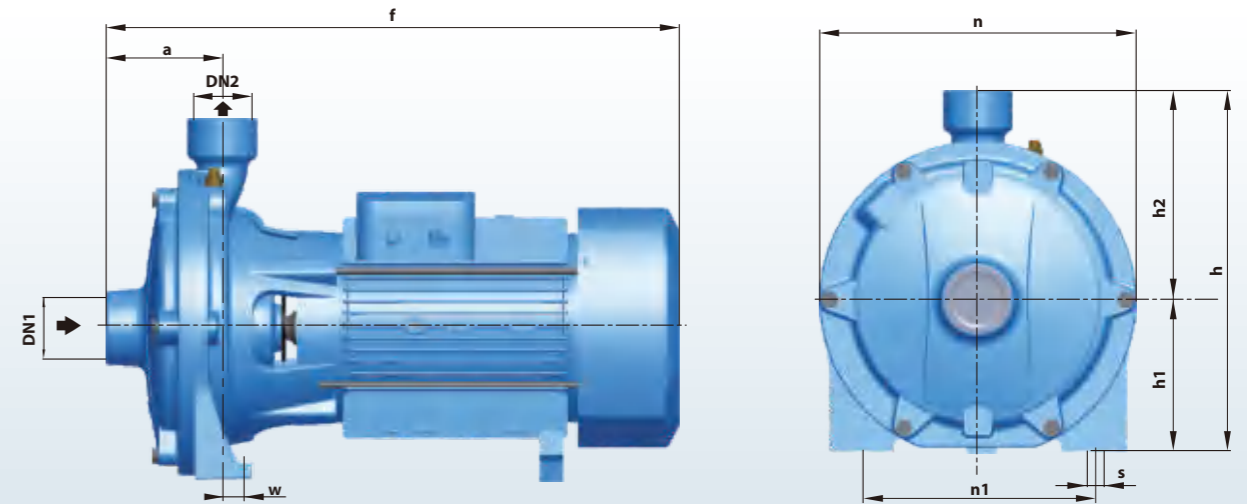


MATERIAL DESCRIPTION/DESCRIPCIÓN DE MATERIAL/DESCRIPTION DU MATÉRIEL



No.	Description Descripción Description	Material Material Matériel	No.	Description Descripción Description	Material Material Matériel	No.	Description Descripción Description	Material Material Matériel
1	Pump Case Cuerpo Boîtier	Cast iron Fundición Fonte	9	Wound Stator/Rotor Estator/Rotor Stator/Rotor	Silicon Steel/Copper Silicio-Cobre Silicium-Cuivre	17	Terminal Box Caja Bornas Boîte Bornes	Aluminum Aluminio Aluminium
2	Impeller Impulsor Roue	Cast iron Fundición Fonte	10	Motor Case Cuerpo Motor Boîtier Moteur	Aluminum Aluminio Aluminium	18	Terminal Board Tablero Bornas Bornier	Plastic Plástico Plastique
3	Mechanical Seal Cierre Mecánico Sceller	SiC/Carbon/SS304 SiC-Grafito-Inox304 SiC/Carbon/Inox304	11	Support Foot Soporte Pie Pied support	Plastic Plástico Plastique	19	Impeller Key Chaveta Clé	Iron Hierro Le fer
4	O-ring Junta Tórica Joint Torique	Rubber Caucho Caoutchouc	12	Back Cover Tapa Trasera Capot Arrière	Cast iron Fundición Fonte	20	Water Deflector Deflector Déflecteur	Rubber Caucho Caoutchouc
5	Connection Conexión Lien	Cast iron Fundición Fonte	13	Reinforced Seal Sello Reforzado Sceller	Rubber Caucho Caoutchouc	21	Release Valve Tapón Cebado Soupape de décharge	Brass Bronce Laiton
6	Reinforced Seal Sello Reforzado Sceller	Rubber Caucho Caoutchouc	14	Fan Cover Tapa Capot	Aluminum Aluminio Aluminium	22	Diffuser Difusor Diffuseur	Cast iron Fundición Fonte
7	Shaft Eje Arbre	SS304-45# Steel Inox304-Hierro Inox304-Acier	15	Fan Ventilador Ventilateur	Plastic Plástico Plastique	23	Impeller Nut Nuez Noix	Galvanized Steel Acero Galvanizado Acier Galvanisé
8	Bearing Rodamiento Palier	Ball Bearing Bola Rodamiento Palier Balle	16	Through Bolt Perno Boulon	Steel Acero Acier	24	Connection Bolt Perno Boulon de connexion	Steel Acero Acier

DIMENSIONS AND WEIGHT/DIMENSIONES Y PESOS/DIMENSIONS ET POIDS



MODEL/ MODELO/ MODÈLE		DIMENSIONS/DIMENSIONES/DIMENSIONS mm											kg	
Single-phase Monofásico Monophasé	Three-phase Trifásico Triphasé	DN1	DN2	a	f	h	h1	h2	n	n1	w	s	1~	3~
25-140/11	25-140/11	32	25	84	420	232	95	137	200	150	19	10	19.8	18.8
25-140/15	25-140/15	32	25	84	420	232	95	137	200	150	19	10	24	23
25-160/11	25-160/11	32	25	84	420	270	110	160	225	172	19	11	19.8	18.8
25-160/15	25-160/15	32	25	84	420	270	110	160	225	172	19	11	24.2	23.2
25-160/22	25-160/22	32	25	84	420	270	110	160	225	172	19	11	25.5	24.5
-	32-200/30	40	32	103	503	317	132	185	280	205	16	14	39	38
-	32-200/40	40	32	103	503	317	132	185	280	205	16	14	-	43
-	32-210/55	50	32	108	565	352	155	197	300	246	16	14	-	54
-	32-210/75	50	32	108	565	352	155	197	300	246	16	14	-	61
-	50-180/40-55-75	50	50	108	565	352	155	197	300	246	16	14	-	49/54/61
-	40-210/55-75	50	40	108	565	352	155	197	300	246	16	14	-	54/61
-	40-200/92	50	40	119	615	355	150	205	304	215	11	14	-	89
-	40-200/110	50	40	119	615	355	150	205	304	215	11	14	-	90
-	50-200/92	50	50	119	615	355	150	205	304	215	11	14	-	89
-	50-200/110	50	50	119	615	355	150	205	304	215	11	14	-	90
-	40-250/130	50	40	124	740	407	170	237	357	270	17	14	-	110
-	40-250/150	50	40	124	740	407	170	237	357	270	17	14	-	120
-	40-250/185	50	40	124	740	407	170	237	357	270	17	14	-	130
-	40-250/220	50	40	124	740	407	170	237	357	270	17	14	-	140
-	50-250/130	50	50	124	740	407	170	237	357	270	17	14	-	110
-	50-250/150	50	50	124	740	407	170	237	357	270	17	14	-	120
-	50-250/185	50	50	124	740	407	170	237	357	270	17	14	-	130
-	50-250/220	50	50	124	740	407	170	237	357	270	17	14	-	140