

Мембранный насос Ruby 051

Варианты исполнения: PP – PVDF – PP+CF

Новая линейка насосного оборудования с обновлённым дизайном и усиленным корпусом. Новые насосы имеют высокую производительность и сниженный расход воздуха.



Преимущества насосов Ruby

- Экономичное потребление воздуха, экологический дизайн
- Высокая степень производительности
- Оптимальная производительность
- Высокая эффективность для давления / вместимости
- Не замерзающие
- Новый дизайн воздушного клапана, полностью контролируемый проход воздуха
- Простота демонтажа и повторной сборки
- Прогрессивная технология мембран.
- Вариант Twin Manifold (два всасывания и две поставки)
- Отличная производительность и соотношение цены и качества
- Идеально подходит для абразивных, вязких и чувствительных к сдвигу сред
- Автоматическое всасывание
- полное погружение в перекачиваемую среду (по запросу)
- перекачивание вязких жидкостей
- простота в обслуживании и замене деталей
- Легкое изменение ориентации портов подачи (обратный коллектор);

СОСТАВЛЕНИЕ КОДОВ НАСОСОВ Ruby 051

Модель насоса	Корпус насоса	центральный корпус	Материал мембран	Гнезда шаров	Шары	Уплотнительные кольца	другие варианты
Ruby 081	P: PP V: PVDF+CF PC: PP+CF	P: PP PC: PP+CF	N: NBR E: EPDM ST: PTFE+back up (Santoprene) HT: PTFE+back up (Hytrel)	P: PP V: PVDF	N: NBR E: EPDM T: PTFE	N: NBR F: FKM T: PTFE E: EPDM	D: Twin Manifold F: Flange PN10/ANSI/JIS

Технические характеристики насоса

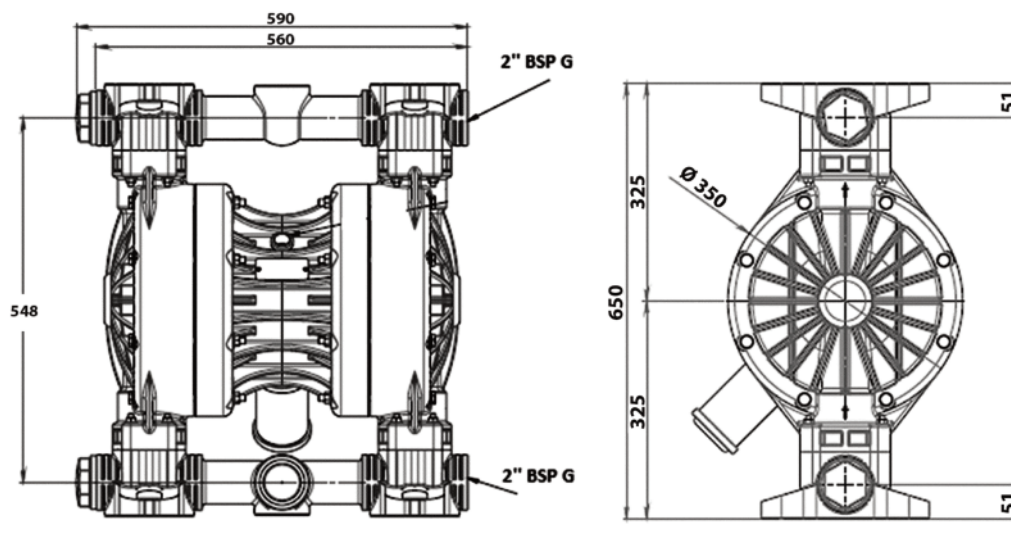
сертификация	II 3G Ex h IIB T4 Gc - II 3D Ex h IIIB T135 Dc
Строительные материалы	PP , PP+CF, PVDF
Мембраны	PTFE+SANTOPRENE, PTFE+HYTREL, NBR-BUNA, EPDM
Всасывающий / нагнетательный патрубки	G 2" BSP G - Фланец по запросу PN 10 , ANSI 150 , JIS
Отверстие для подачи воздуха	3/4"
Высота самовсасывания при безмасляной работе макс.*	5 м.
Мах. Производительность*	650 л/мин.
Мах. напор	70 м.
Мах. допустимое входное давление воздуха	7 бар
Мах. диаметр твёрдых частиц	8 мм
Мах.температура	PP 60°C , PP+CF 60°C , PVDF 95°C
Вес нетто PP	38 кг
Вес нетто PVDF	45 кг

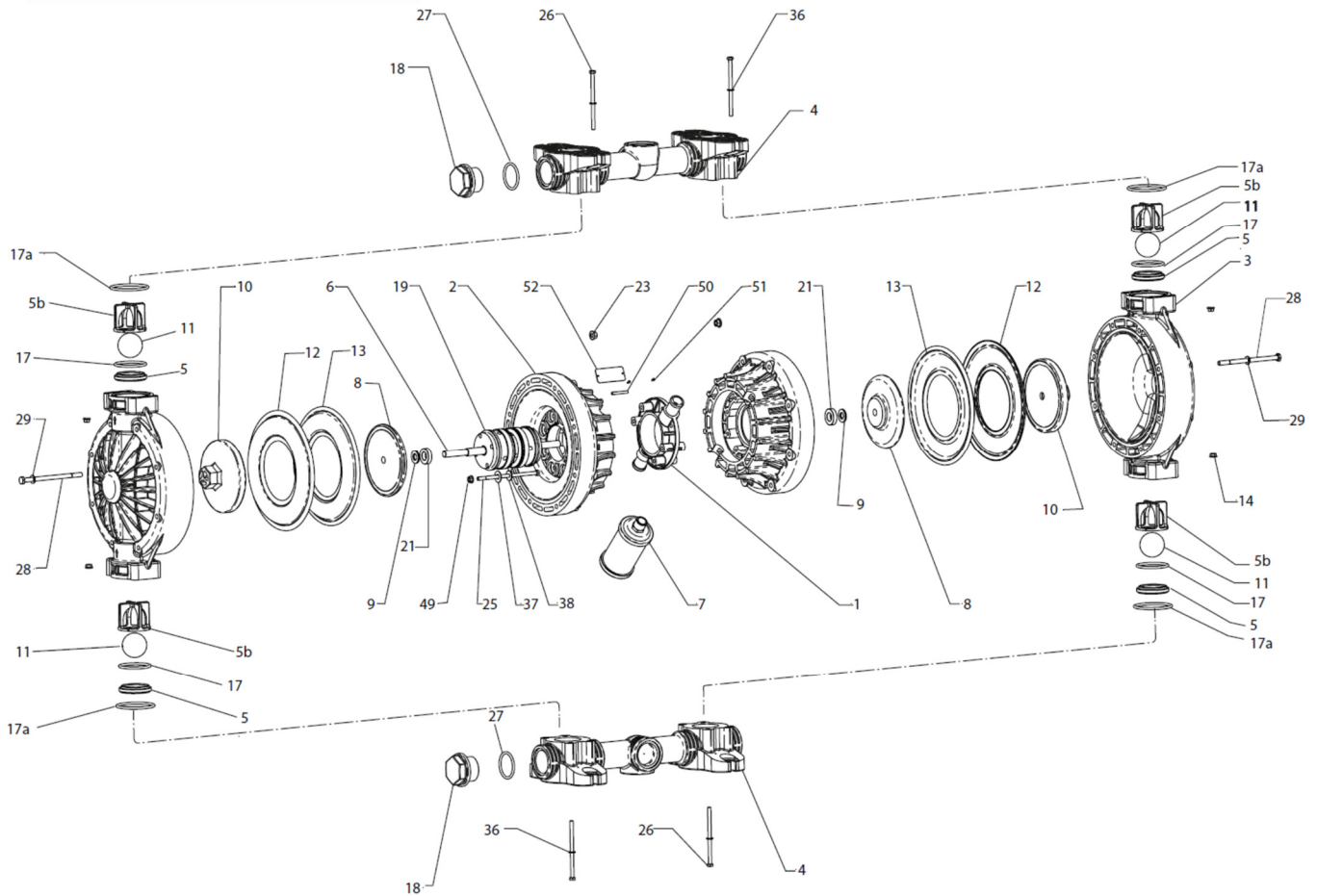
* Кривые и характеристика эксплуатационных показателей погружных насосов со свободным расходным отверстием, при температуре воды 20°C, варьируются в зависимости от используемого материала.

График производительности мембранный насос



Установочные размеры (мм) насос

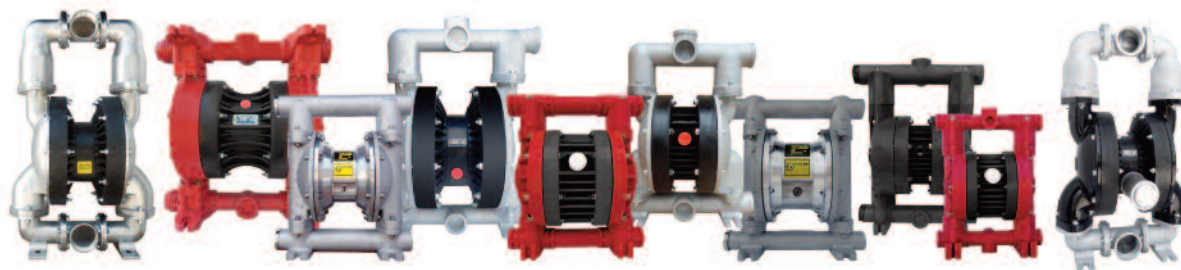




POS	DESCRIPTION	QTY	POS	DESCRIPTION	QTY
01	CENTRAL BLOCK	1	19	AIR CONTROL UNIT	20
02	FLANGE	2	21	SPACER	36
03	PUMP HOUSING	2	23	BOLT	8
04	MANIFOLD	2	25	CENTRAL SCREW	54
05	BALL SEAT	4	26	PUMP HOUSING SCREW	8
05b	BALL RUNNER CAGE	4	27	MANIFOLD CAP ORING	2
06	SHAFT	1	28	MANIFOLD SCREW	4
07	SILENCER	1	29	WASHER	2
08	INTERNAL CAP	2	36	WASHER	4
09	WASHER	1	37	WASHER	2
10	CAP	8	47	FLANGER NUT	2
11	BALL	1	48	PIN	
12	INTERNAL DIAPHRAGM	2			
13	EXTERNAL DIAPHRAGM	2			
17	BALL SEAT PACKING LOW	4			
17a	BALL SEAT PACKING UP	2			
18	MANIFOLD CAP	1			



Пневматические диафрагменные насосы серии Ruby



BTS

ENGINEERING

<https://prom-nasos.pro>
<https://bts.net.ua>
<https://prom-nasos.com.ua>
+38 095 656-37-57
+38 067 360-71-01
+38 063 362-12-31
info@prom-nasos.pro