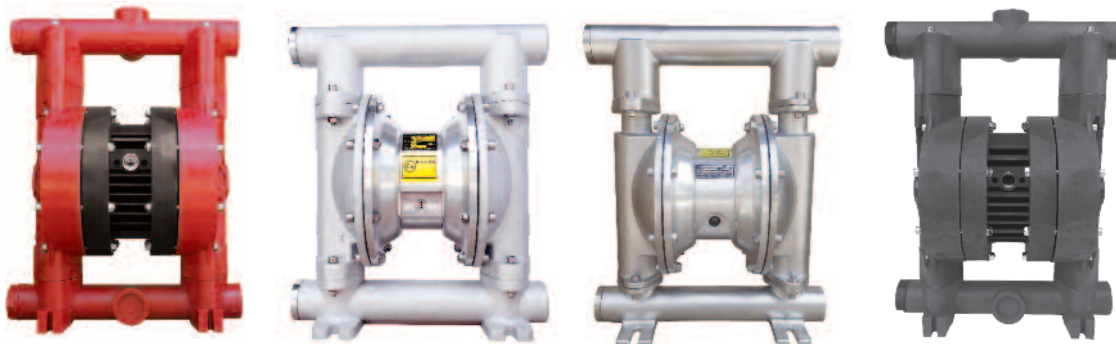


# Мембранный насос Ruby 040

Варианты исполнения: PP – ALUMINIUM – PVDF – AISI 316 - PP+CF

Новая линейка насосного оборудования с обновлённым дизайном и усиленным корпусом. Новые насосы имеют высокую производительность и сниженный расход воздуха.



## Преимущества насосов Ruby

- Экономичное потребление воздуха, экологический дизайн
- Высокая степень производительности
- Оптимальная производительность
- Высокая эффективность для давления / вместимости
- Не замерзающие
- Новый дизайн воздушного клапана, полностью контролируемый проход воздуха
- Простота демонтажа и повторной сборки
- Прогрессивная технология мембран.
- Диафрагмы нового поколения с внутренним наружным поршнем
- Комбинированные мембраны PTFE+EPDM. Сочетают в себе самую высокую устойчивость к агрессивным средам тефлона и эластичность EPDM. Рабочая температура от -10°C до +130°C
- Комбинированные мембраны с модифицированным слоем тефлона, рассчитаны на 100 млн. циклов, идеальны для работы с абразивными жидкостями и для работы в условиях отрицательных температур
- Вариант Twin Manifold (два всасывания и две поставки)
- Отличная производительность и соотношение цены и качества
- Идеально подходит для абразивных, вязких и чувствительных к сдвигу сред
- Автоматическое всасывание
- полное погружение в перекачиваемую среду (по запросу)
- перекачивание вязких жидкостей
- простота в обслуживании и замене деталей
- Легкое изменение ориентации портов подачи (обратный коллектор);

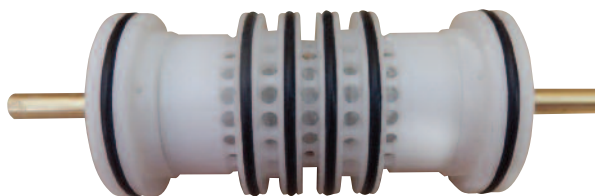
## СОСТАВЛЕНИЕ КОДОВ НАСОСОВ Ruby 040

| Модель насоса | Корпус насоса   | центральный корпус   | Материал мембран  | Гнезда шаров  | Шары  | Уплотнительные кольца                  | другие варианты                             |
|---------------|---|--|---|---|---|--|---|
| Ruby 040      | P: PP<br>V: PVDF+CF<br>A: Aluminium<br>PC: PP+CF<br>S: AISI 316<br>SL: AISI 316 electropolished | P: PP<br>PC: PP+CF<br>W: PP FDA<br>A: Aluminum<br>AN: Aluminum nickel plated | N: NBR Conductive<br>E: EPDM Conductive<br>T: TFM+(EPDM Conductive)<br>Z: TFM-A+(EPDM Conductive) | N: NBR<br>E: EPDM<br>P: PP<br>T: PTFE<br>V: PVDF<br>A: Aluminium<br>S: AISI 316 | N: NBR<br>E: EPDM<br>T: PTFE<br>S: AISI 316 | N: NBR<br>F: FKM<br>T: PTFE<br>E: EPDM | D: Twin Manifold<br>F: Flange PN10/ANSI/316 |

## Ruby инновационный масляный воздушный клапан

Сердцем насоса Ruby является наш инновационный, новый дизайн воздушного клапана. В связи с требованиями нового времени, для создания и предложения высококачественного продукта, с большим вниманием к окружающей среде и ее защите, был создан воздушный клапан мембранных насосов Ruby, который предлагает:

- ✓ Работа без масла
- ✓ Низкая потребность в обслуживании
- ✓ Не подвержен незначительному загрязнению сжатым воздухом
- ✓ Значительное энергосбережение
- ✓ Незамерзающая работа
- ✓ Работа во внешней среде
- ✓ Без мертвой точки
- ✓ Долгая работоспособность
- ✓ Надежность



## Особенности улучшенной цельной диафрагмы:

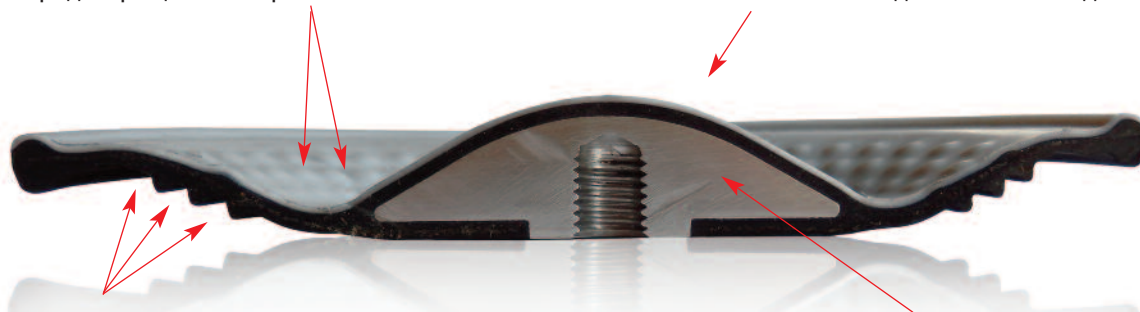
- ✓ Простота установки и обслуживания
- ✓ Длительный срок службы
- ✓ Сокращение эксплуатационных расходов
- ✓ Улучшенная производительность
- ✓ Большой рабочий объем за один цикл
- ✓ Без центрального отверстия, что способствует устранению возможной утечки.
- ✓ Нет необходимости страхования центральной оси
- ✓ Можно скрутить и раскрутить без использования инструментов



## Улучшенная цельная диафрагма

Выступы уменьшают растяжения PTFE в процессе регрессии и предотвращают быстрый износ.

Эксклюзивная коническая форма обеспечивает длительный срок службы, отличную способность всасывания и низкое давление на входе.



Вспомогательные рёбра обеспечивают и регулируют гибкость диафрагмы для увеличения срока службы и снижения кавитации на входе.

Крупная встроенная пластина способствует поддержанию почти 50% диафрагмы в течение всего динамического движения.

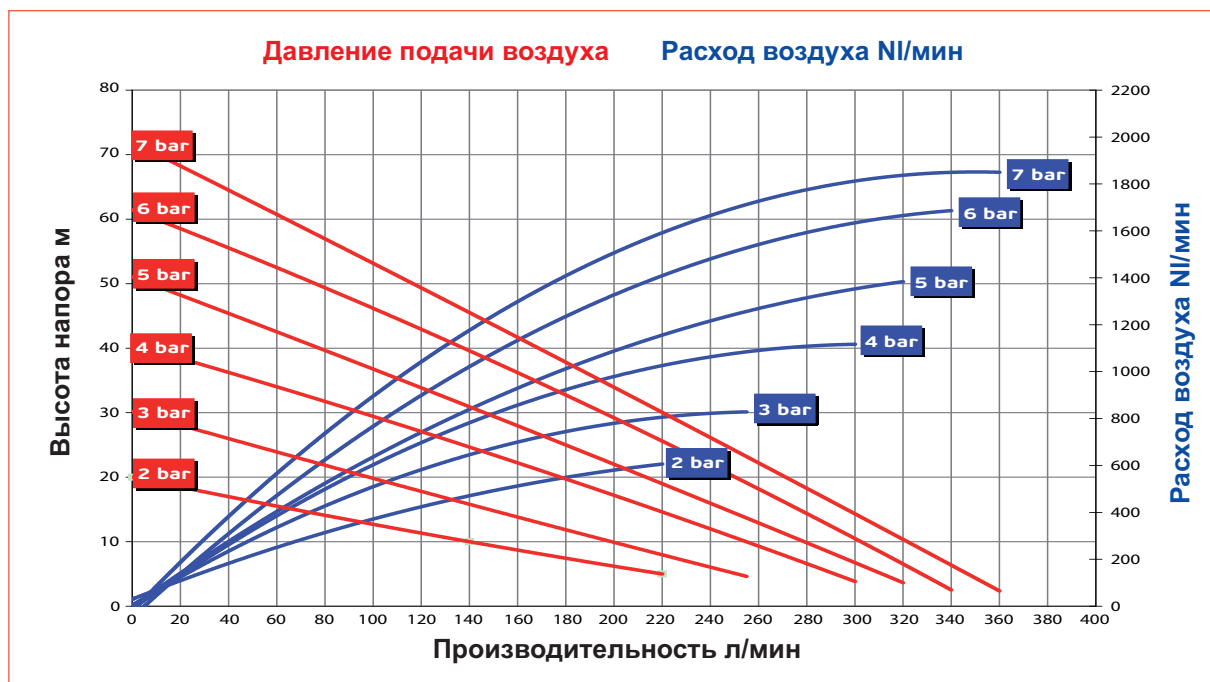
## Технические характеристики насоса

|   |  |
|---|--|
| сертификация  | II 3G Ex h IIB T4 Gc - II 3D Ex h IIIB T135 Dc   |
| Строительные материалы                              | PP, PVDF+CF, ALUMINIUM, PP+CF, AISI316   |
| Мембраны  | PTFE с проводящим EPDM<br>PTFE A + с проводящим EPDM<br>проводящий NBR<br>проводящий EPDM                                |
| Всасывающий / нагнетательный патрубки               | G 1 1/2" -фланец PN10 , ANSI 150 , JIS   |
| Отверстие для подачи воздуха                        | 1/2 "  |
| Высота самовсасывания при безмасляной работе макс.* | 4 м.   |
| Мах. Производительность*                            | 360 л/мин.   |
| Мах. напор  | 70 м.  |
| Мах. допустимое входное давление воздуха            | 7 бар  |
| Мах. диаметр твёрдых частиц                         | 5,0 мм   |
| Мах. температура                                    | PP 60°C, PVDF+CF 95°C, Aluminium 95°C,<br>PP+CF 60°C , AISI316 95°C,<br>130°C AISI316 с центральный корпус металлический |
| Вес нетто PP  | 14,0 кг  |
| Вес нетто PVDF                                      | 22,0 кг  |
| Вес нетто Alu                                       | 14,0 кг  |
| Вес нетто AISI316                                   | 30,0 кг  |

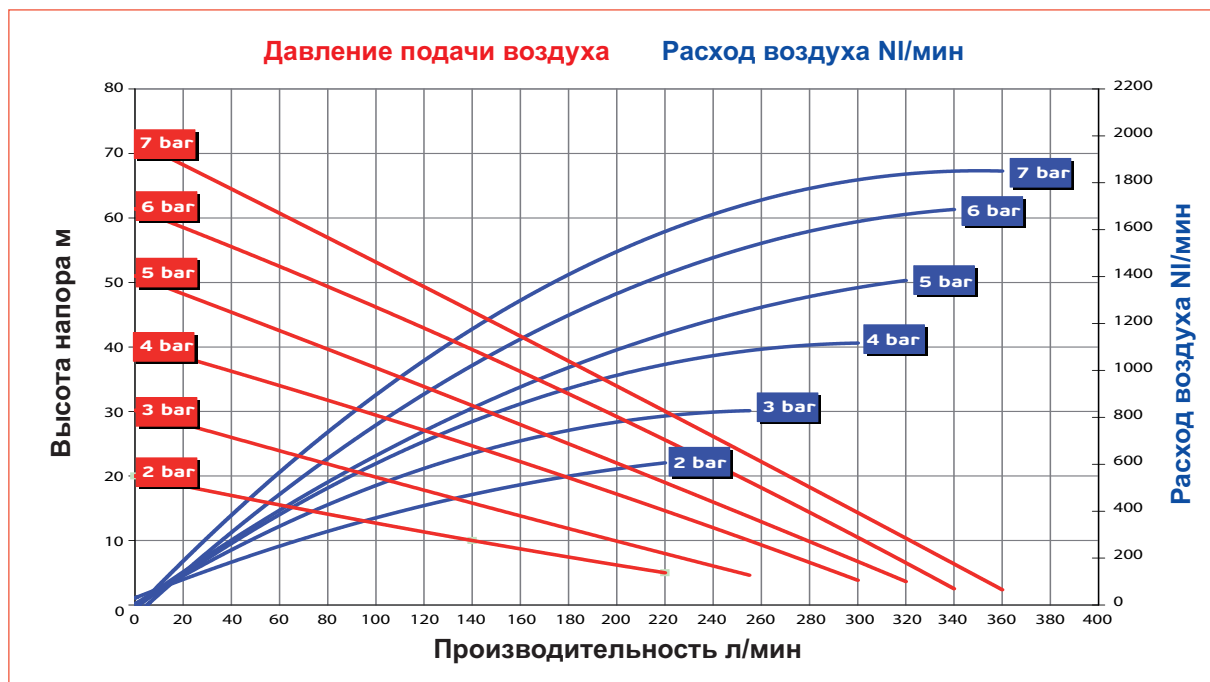
\* Кривые и характеристика эксплуатационных показателей погружных насосов со свободным расходным отверстием, при температуре воды 20°C, варьируются в зависимости от используемого материала.

## График производительности мембранный насос

### RUBY 040 PTFE - А ФИТТЕД

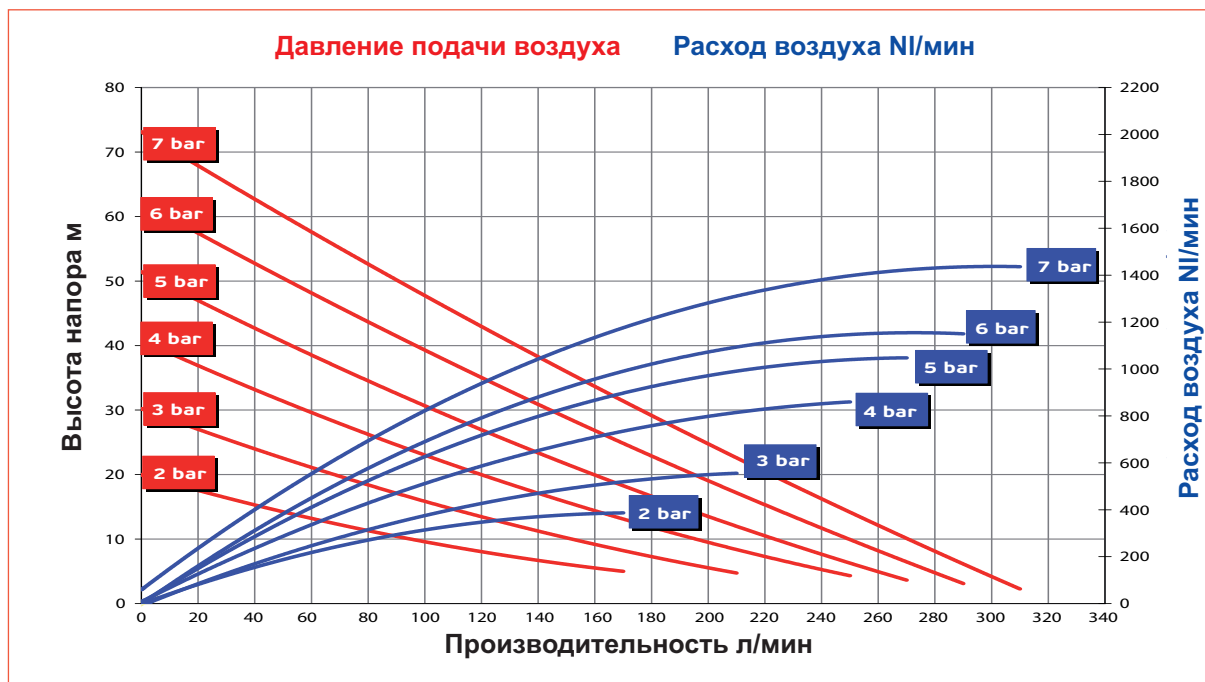


### RUBY 040 NBR - EPDM ФИТТЕД

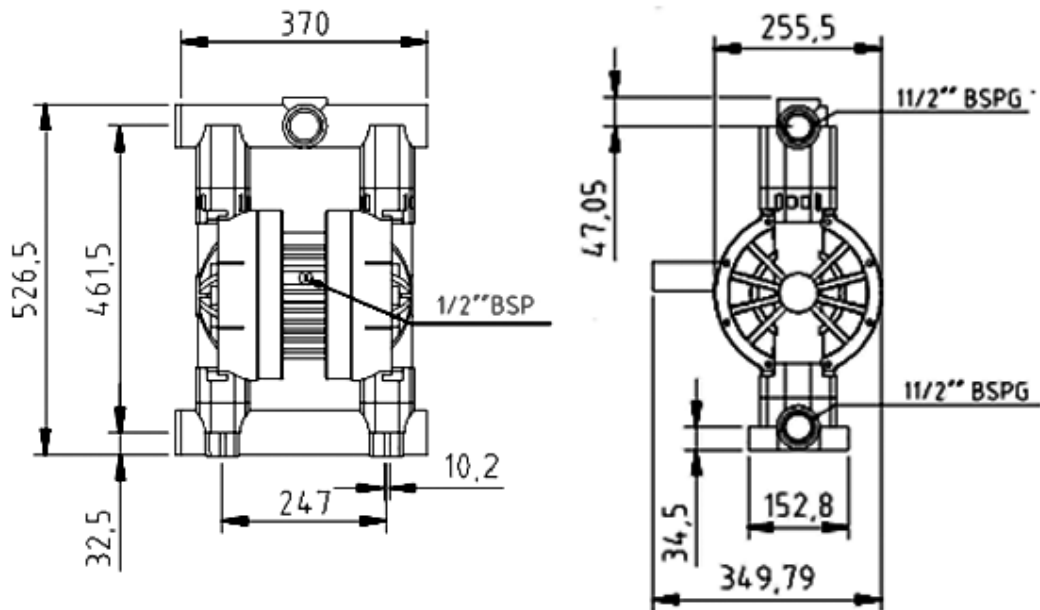


# График производительности мембранный насос

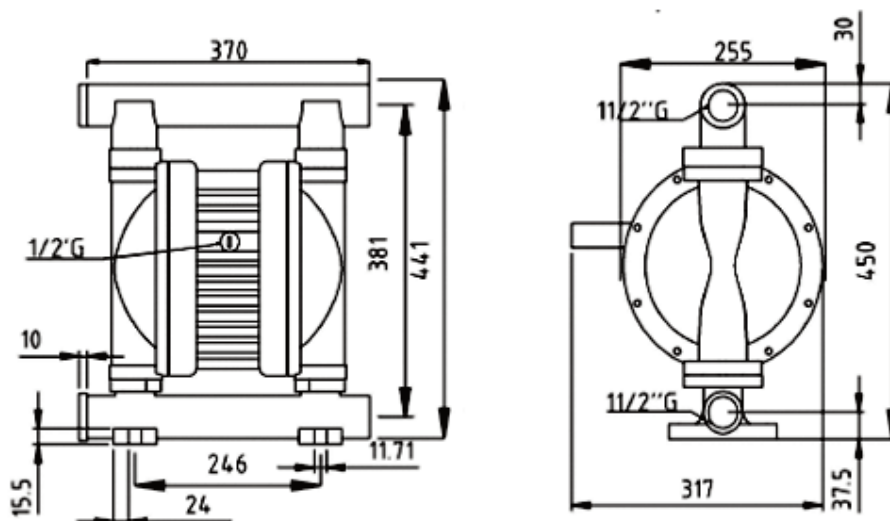
## RUBY 040 PTFE - ФИТТЕД



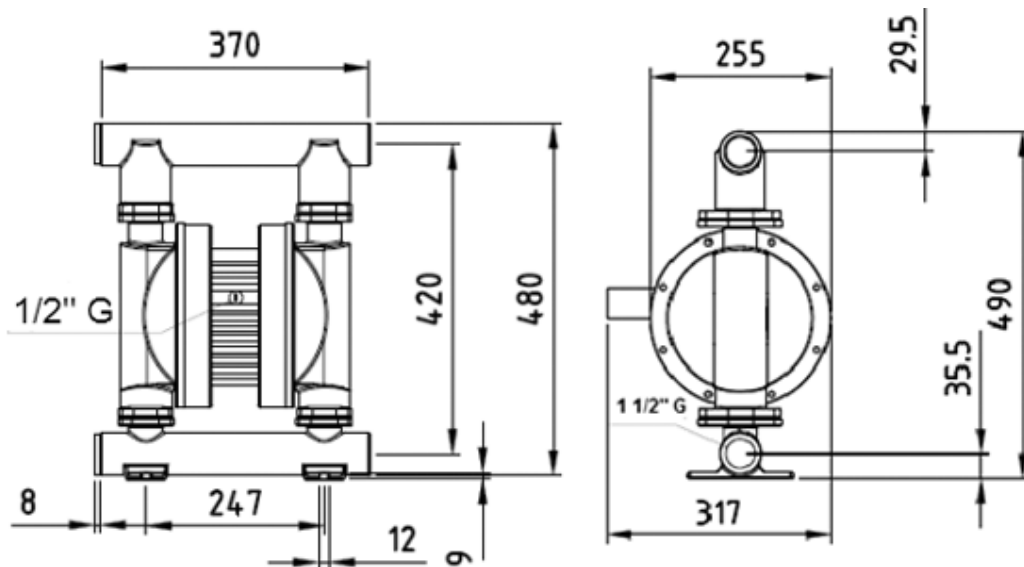
## Dimensions non metallic 1 1/2 "



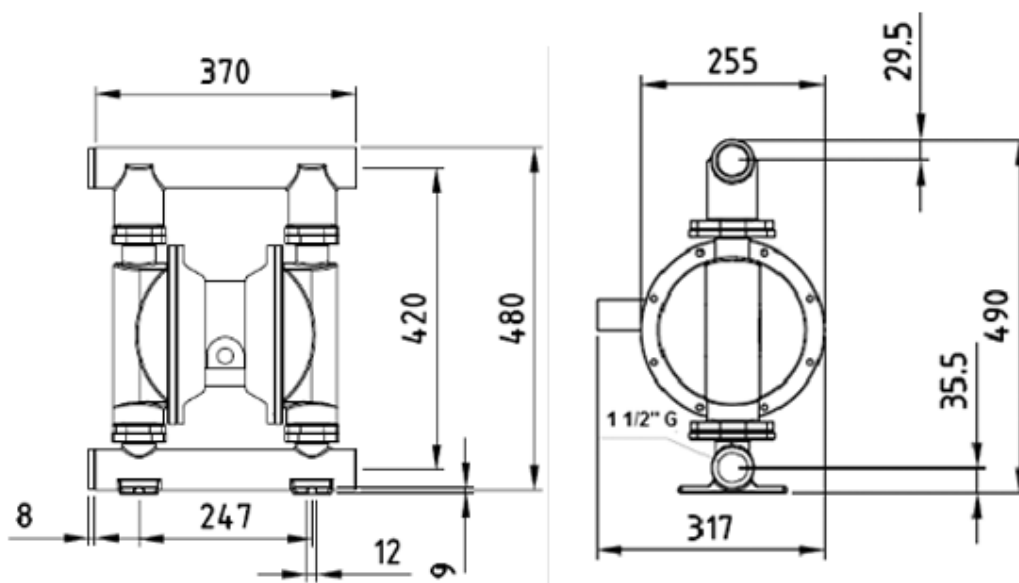
## Dimensions Metallic 1 1/2 " Aluminum



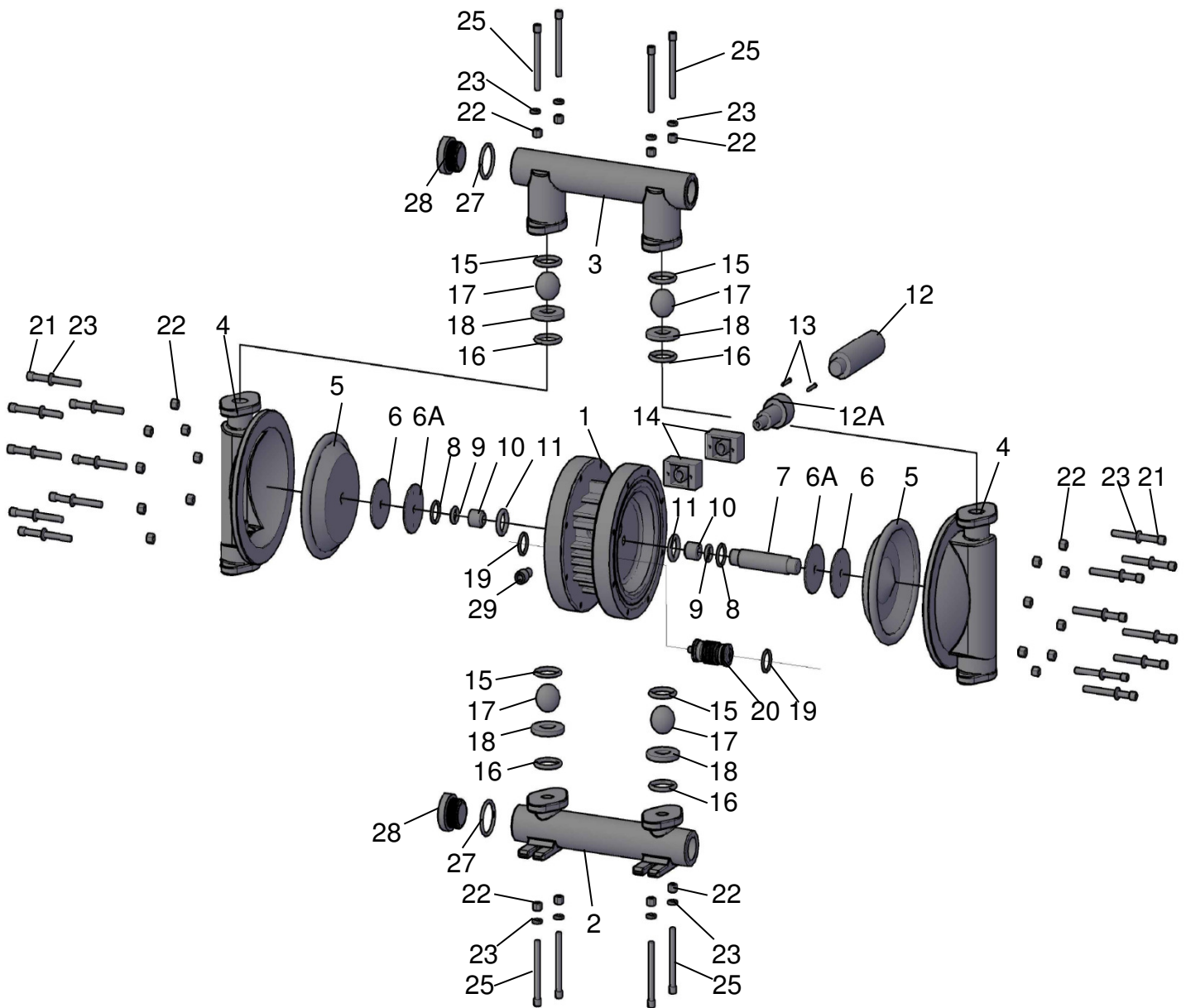
## Dimensions Metallic 1 1/2 " AISI 316



## Dimensions Metallic 1 1/2 " AISI 316 with Central block Aluminum







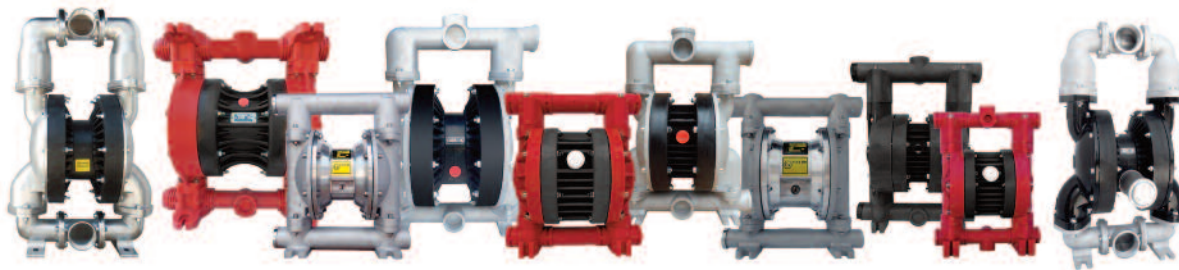
| POS | DESCRIPTION          | QTY |
|-----|----------------------|-----|
| 1   | CENTRAL BLOCK        | 1   |
| 2   | SUCTION MANIFOLD     | 1   |
| 3   | DISCHARGE MANIFOLD   | 1   |
| 4   | PUMP HOUSING         | 2   |
| 5   | DIAPHRAGMS           | 2   |
| 6   | PISTON INNER         | 2   |
| 6A  | PISTON INNER SUPPORT | 2   |
| 7   | SHAFT                | 1   |
| 8   | RETAINING RING SHAFT | 2   |
| 9   | O-RING BEARING       | 2   |
| 10  | SHAFT BEARING        | 2   |
| 11  | O-RING BEARING       | 2   |
| 12  | SILENCER             | 1   |
| 12A | SUPPORT SILANCER     | 1   |
| 13  | AIR EXHAUST SCREW    | 2   |

| POS | DESCRIPTION              | QTY |
|-----|--------------------------|-----|
| 14  | AIR EXHAUST COVER        | 2   |
| 15  | BALL SEAT ORING          | 4   |
| 16  | BALL SEAT ORING          | 4   |
| 17  | VALVE BALL               | 4   |
| 18  | BALL SEAT                | 4   |
| 19  | RETAINING RING AIR VALVE | 2   |
| 20  | AIR CONTROL VALVE        | 1   |
| 21  | HOUSING PUMP SCREW       | 16  |
| 22  | BOLT                     | 24  |
| 23  | WASHER                   | 24  |
| 25  | MANIFOLD SCREW           | 8   |
| 27  | MANIFOLD CAP ORING       | 2   |
| 28  | MANIFOLD CAP             | 2   |
| 29  | DRIVE AIR INLET          | 1   |





## Пневматические диафрагменные насосы серии Ruby



**BTS**  
ENGINEERING

<https://prom-nasos.pro>  
<https://bts.net.ua>  
<https://prom-nasos.com.ua>

+38 095 656-37-57

+38 067 360-71-01

+38 063 362-12-31

[info@prom-nasos.pro](mailto:info@prom-nasos.pro)